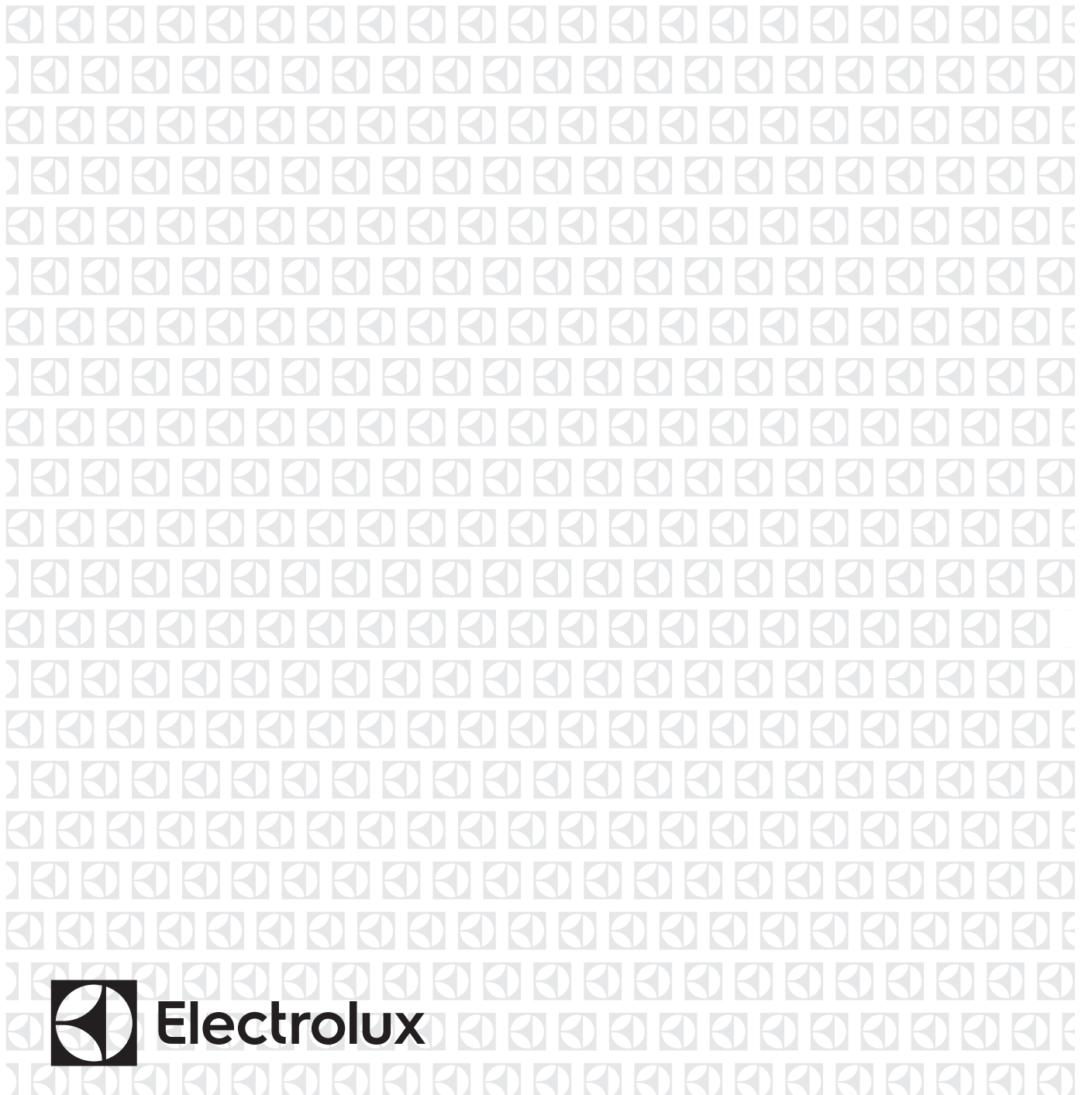


JSQ28-14ERA2S12  
JSQ32-17ERA2S12  
JSQ30-16ERA2S13  
JSQ32-17ERA2S14  
JSQ25-13ERA2S15  
JSQ30-16ERA2S15

Domestic Gas Instantaneous Water Heater For Hot Water  
家用供热水燃气快速热水器

User and Installation Manual  
使用和安装说明书

全国统一24小时服务热线  
95105919



感谢您选用伊莱克斯家用供热燃气热水器！本产品是根据国家标准 GB 6932-2015的要求设计、生产的，其各项性能指标出厂检验均符合国家标准要求。

为充分了解本产品特性和保障您的安全，请在使用前详细阅读本说明书，并请妥善保管以备日后查阅。

## 目 录

特点与用途.....	1
外观结构及尺寸.....	2
主要技术参数.....	6
安 装.....	7
热水器的使用.....	14
使用注意事项.....	25
防冻注意事项.....	27
日常检查及保养.....	28
故障、异常的判断及处理方法.....	28
电气连接图.....	30
售后服务.....	32
装箱单.....	34
伊莱克斯产品安装跟踪表.....	35
燃气热水器安装确认书.....	36
伊莱克斯产品保修卡.....	37
伊莱克斯产品维修记录卡.....	38

## 一、特点与用途

■ 本系列产品是使用燃气作燃料的家用供热水燃气快速热水器, 它可便捷地连续的提供热水, 适合于供应热水洗浴、洗衣、洗手以及其它洗涤之用。

### 性能特点

- **微电脑智能控制系统**  
本热水器核心部件为代表当今先进的机电一体化技术设计的微电脑智能控制系统, 系统内的CPU芯片组会根据用户设定的温度及进水温度高低等沐浴环境中的多组数据进行自动分析并迅速设定机器工作的最佳参数, 从而让热水温度稳定。
- **数码控制自动恒温**  
通过水温传感器, 实时监测出水温度, 并把信息及时传递到微电脑, 由微电脑根据用户设定的温度及出水温差, 自动调整燃气、空气供给量, 从而让热水温度稳定。
- **高效节能**  
通过微电脑控制燃气调节设备, 精确控制燃气供给量, 节省能源, 同时还控制风机转速, 精确调整燃烧所需的空气量, 确保完全燃烧, 采用全新的智能氧护+强制换热两大技术, 烟气排放以及换热效果均高于国家标准要求。
- **预热巡航循环控制系统**  
独有的预热巡航循环控制系统, 可外接循环回水管路, 实现循环回水加热功能, 同时也支持无回水管安装。
- **超低水压启动**  
最低工作水压可达0.02MPa (水流量约为3L/min), 低水压住宅区也能使用。
- **AI人工智能记忆功能**  
机器重启时, 微电脑将自动启用上次设定的温度值进行工作, 无须每次重新设置, 体验最佳人体工程学理念。
- **轻触式设定温度**  
轻触式数码调温器, 轻松调节所需水温; 数字温度显示; 宽温带式大范围调节, 满足您全家人不同水温的要求, 舒适享受, 轻松掌握。
- **多重安全保护**  
具有故障自诊断功能、熄火保护装置、双重燃气气阀保险装置、排烟风压过大自检保护装置、不完全燃烧自检装置、缓点火前后清扫系统、超温保护装置、防冻功能、定时保护功能 (仅适用于带定时保护功能的热水器) 等多种安全保护功能, 使用安全。

### ⚠ 注意

本产品的安全保护性能均为实验室条件检测得出的结论, 在实际使用中可能会受周围环境的影响; 请用户在合理状态下使用, 更不得破坏性使用。

## 二、外观结构及尺寸

### 2.1 部件名称

JSQ32-17ERA2S14、JSQ32-17ERA2S12、JSQ28-14ERA2S12

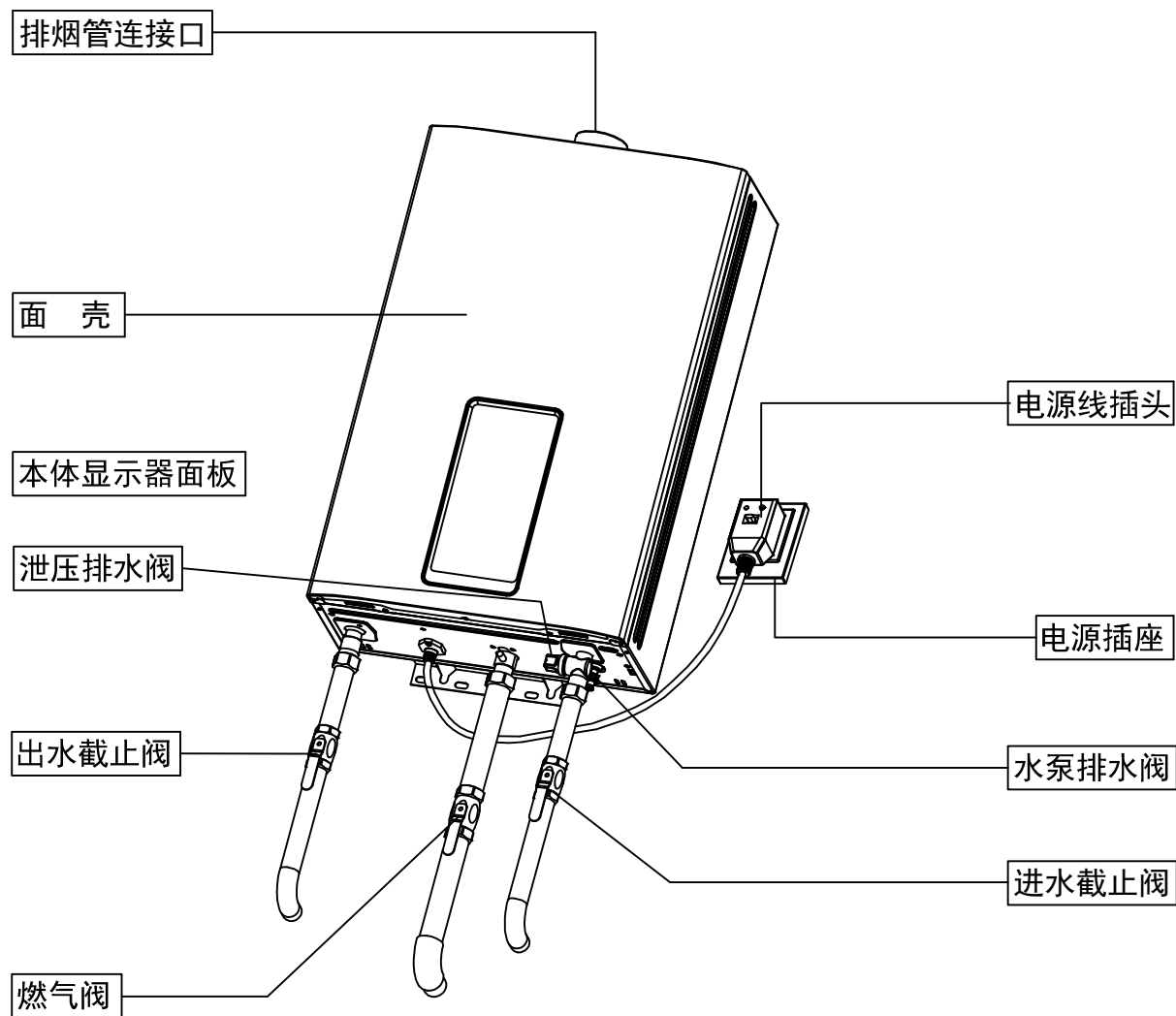


图1

说明：上图为施工实例，管路的形状、截止阀、燃气阀、电源插座的位置等与实际会有差异。

## 二、外观结构及尺寸

### 2.1 部件名称

JSQ25-13ERA2S15、JSQ30-16ERA2S13、JSQ30-16ERA2S15

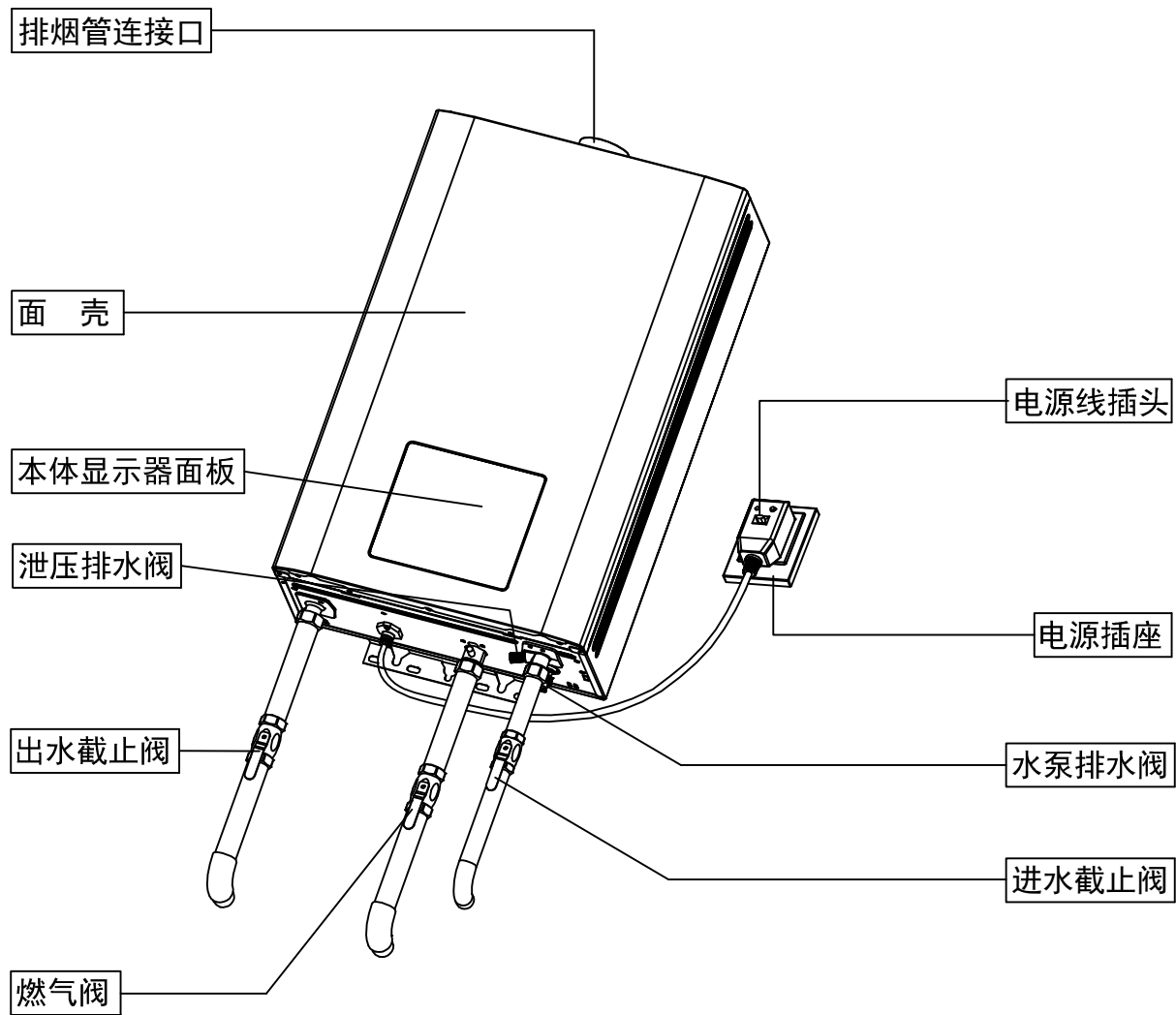


图2

说明：上图为施工实例，管路的形状、截止阀、燃气阀、电源插座的位置等与实际会有差异。

## 二、外观结构及尺寸

### 2.2 外形尺寸图(单位: mm)

JSQ32-17ERA2S14、JSQ32-17ERA2S12、JSQ28-14ERA2S12

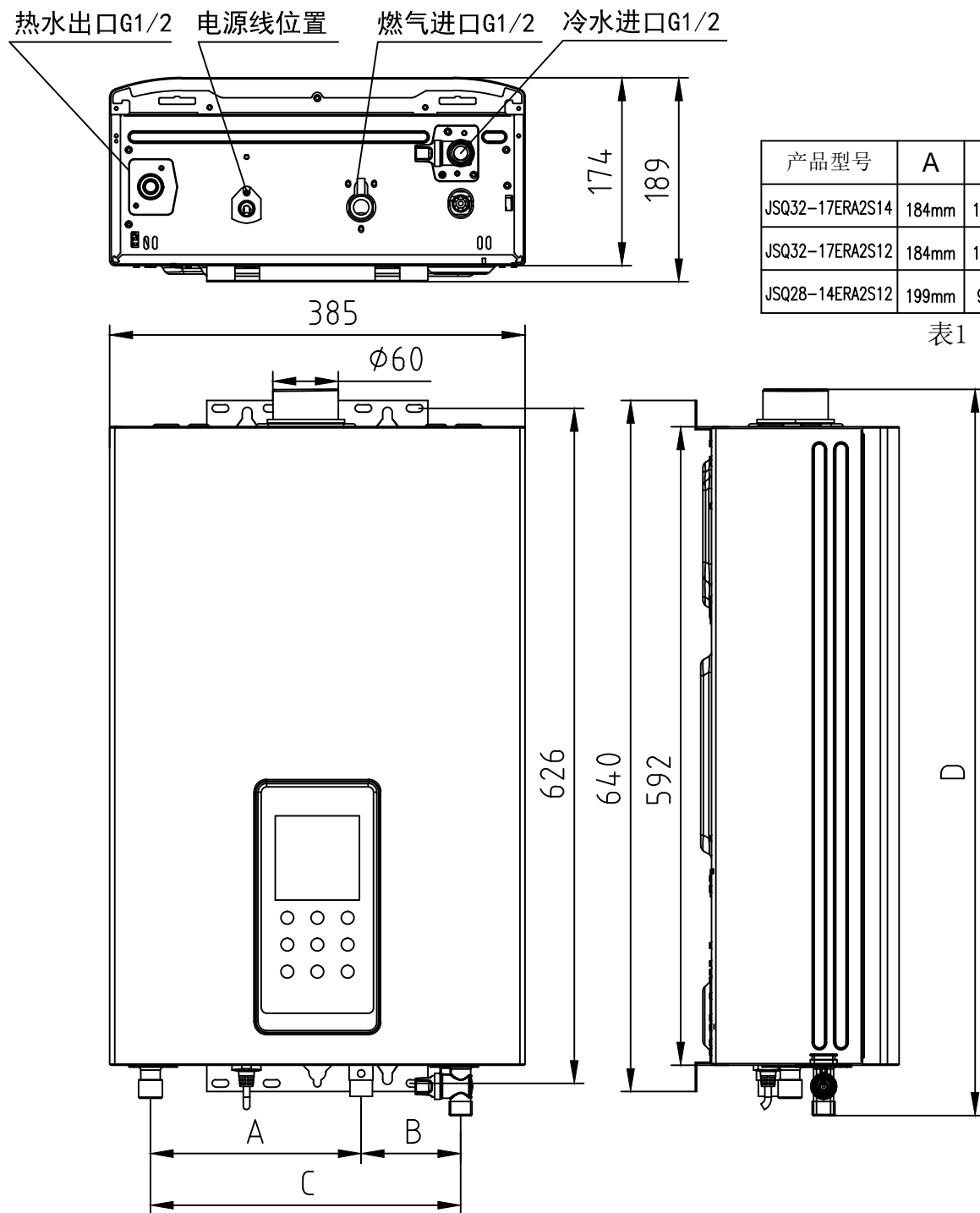


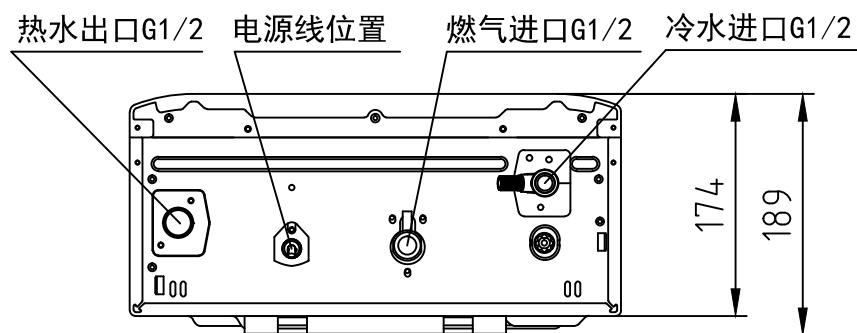
图3

(本图仅供参考, 具体以实物为准)

## 二、外观结构及尺寸

### 2.2 外形尺寸图(单位: mm)

JSQ25-13ERA2S15、JSQ30-16ERA2S13、JSQ30-16ERA2S15



产品型号	A	B	C	D
JSQ25-13ERA2S15	199mm	93mm	292mm	660mm
JSQ30-16ERA2S13	184mm	108mm	292mm	662mm
JSQ30-16ERA2S15	184mm	108mm	292mm	662mm

表2

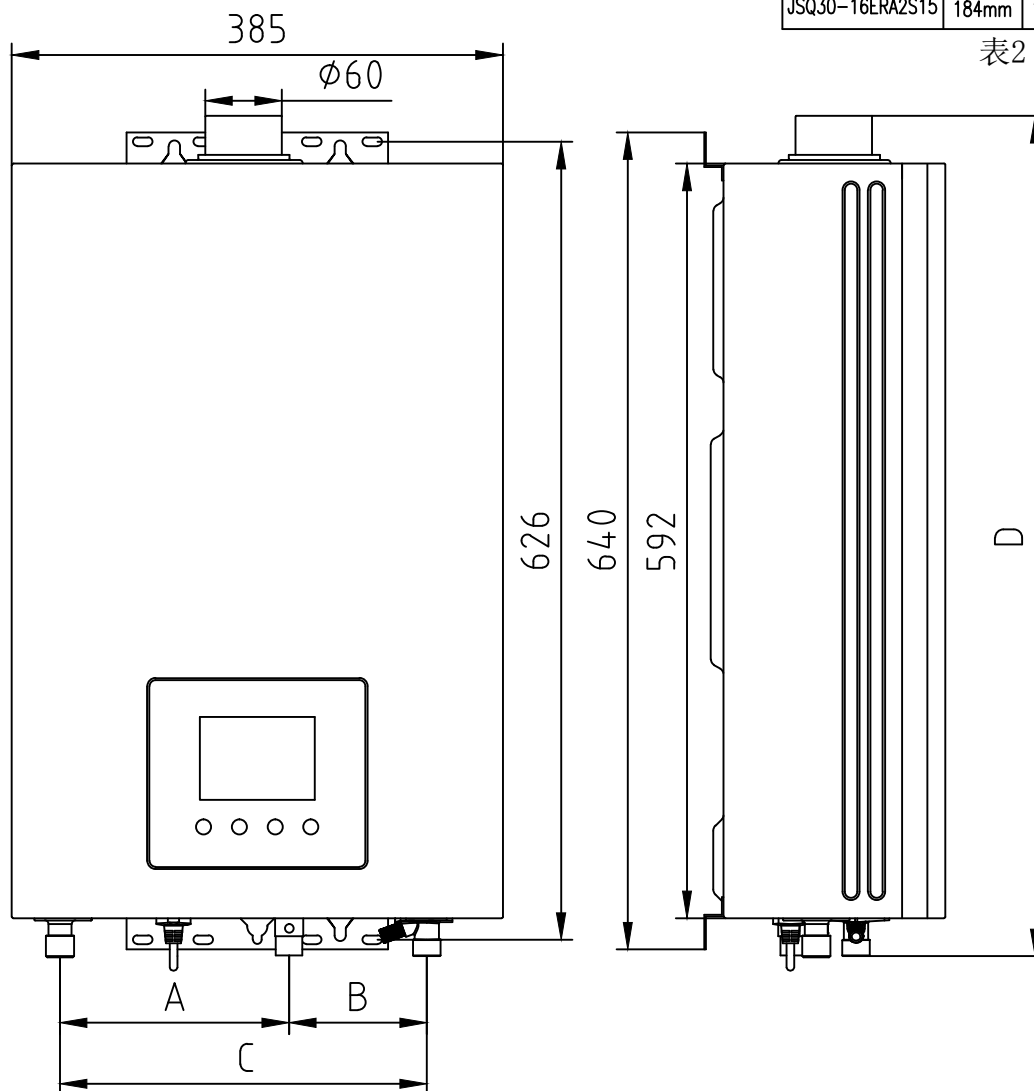


图4

(本图仅供参考, 具体以实物为准)

### 三、主要技术参数

说明：我司保留对产品进行修改、改进的权力。以下技术参数如有改变，恕不另行通知。

产品名称		家用供热水燃气快速热水器			
产品型号		JSQ25-13ERA2S15	JSQ28-14ERA2S12	JSQ30-16ERA2S13 JSQ30-16ERA2S15	JSQ32-17ERA2S12 JSQ32-17ERA2S14
额定热负荷(kW)		25	28	30	32
额定最小热负荷(kW)		2.8	3	3	3
额定产热水能力 (温升25K) (kg/min)		13	14	16	17
使用燃气种类		天然气			
额定燃气压力	天然气	2000Pa			
排气方式		强制排气式			
点火方式		水控全自动点火			
使用水压		0.02~1.0MPa			
接头规格	燃气入口	G1/2			
	冷水进口	G1/2			
	热水出口	G1/2			
	回水口	G1/2			
额定电源		220V~50Hz			
额定电功率		40W	35W	40W	37W
循环/增压电功率		90W	86W	90W	78W
烟管规格		φ60			
能效等级		2级			

表3



## 四、安装

安装热水器前，请您务必与当地燃气公司或燃气管理部门联系，委托合格的专业技工安装。切不可私自随意安装，否则可能会因安装不当造成安全事故，危及使用者生命安全，我司一概不负责。

本热水器系强排式热水器，必须严格按照要求将热水器所产生的废气排至室外大气中才能使用；在没有按照本说明书要求正确安装排烟管道的情况下，严禁使用本热水器。

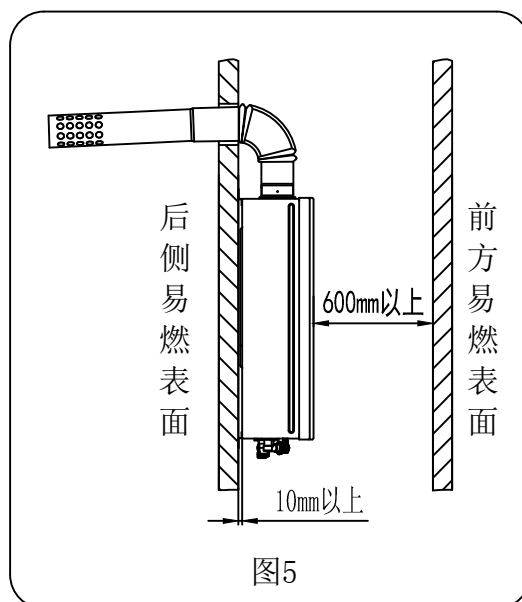
### 4.1 安装注意事项

#### ⚠ 警告

- 热水器严禁安装在卧室、地下室、浴室及空气不流通的地方使用。为保持空气流通，应在安装热水器的房间下部设置面积 $300\text{cm}^2$ 以上与室外相通的进气口。
- 只能使用与本热水器要求相符的燃气，不得使用规定外的其它燃气。
- 热水器的上部不得有电力明线、电器设备，与电器设备的水平距离应大于 $400\text{mm}$ 。
- 热水器与可燃物品应保持不小于 $150\text{mm}$ ，可挥发性的可燃物品需远离热水器，例如汽油、柴油、酒精等。
- 热水器不可安装在室外或强风吹到的地方。
- 安装热水器的部位应是由不可燃材料建造。
- 当安装热水器的部位是可燃材料或易燃材料时，应采用金属隔热板隔离，隔热板和墙面间隙应大于 $10\text{mm}$ ，且隔热板应比热水器外壳尺寸大 $100\text{mm}$ 。
- 本热水器使用电源为 $220\text{V}\sim 50\text{Hz}$ ，其电源插座必须有可靠的接地端。
- 电源插座应安装在产品侧面，不得安装在机体下方、水易溅到、潮湿、与热源距离过近、日晒雨淋，不易日常操作的地方。

#### ⚠ 注意

- 热水器宜安装在人的视线与显示器平齐的高度，即距地 $1.6$ 米左右。
- 为便于热水器的维修和检查，请在热水器前方留出 $600\text{mm}$ 以上的空间。
- 本产品为智能芯片控制，安装时应远离电磁干扰环境。



## 四、安装

### 4.2 安装方法

#### 4.2.1 热水器主体的安装

##### ■ 安装方法：

- (1) 按图6的尺寸在墙上打孔，并安装固定M6膨胀螺栓；
- (2) 将热水器上挂架的中央缺槽挂入膨胀螺栓，旋上螺母，固定好热水器（图7）；
- (3) 在热水器在下挂架的小孔处用两塑料膨胀螺钉固定好（图8）。

### ⚠ 注意

- 热水器必须安装在垂直的墙面。
- 热水器不得倾斜安装。
- 安装墙壁要能承受足够的重量。

产品型号	A		B	C
	防倒风接头			
JSQ32-17ERA2S12	131mm	255mm	Ø65mm	624mm
JSQ32-17ERA2S14				
JSQ30-16ERA2S13				
JSQ30-16ERA2S15				
JSQ28-14ERA2S12				
JSQ25-13ERA2S15				

表4

当热水器需增加防倒风接头时，烟管的安装位置有所区分，具体见表4

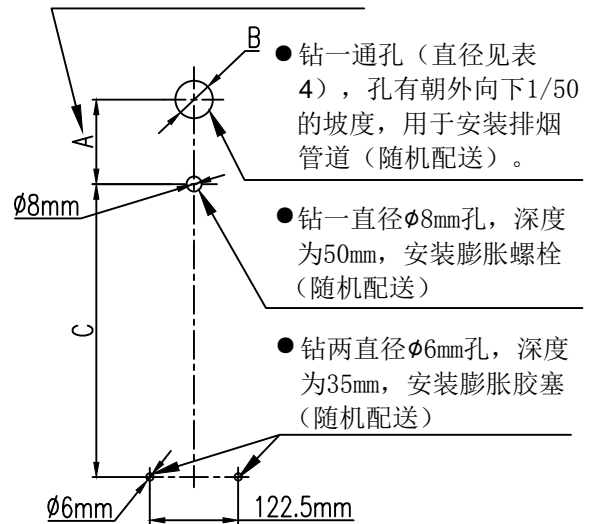


图6

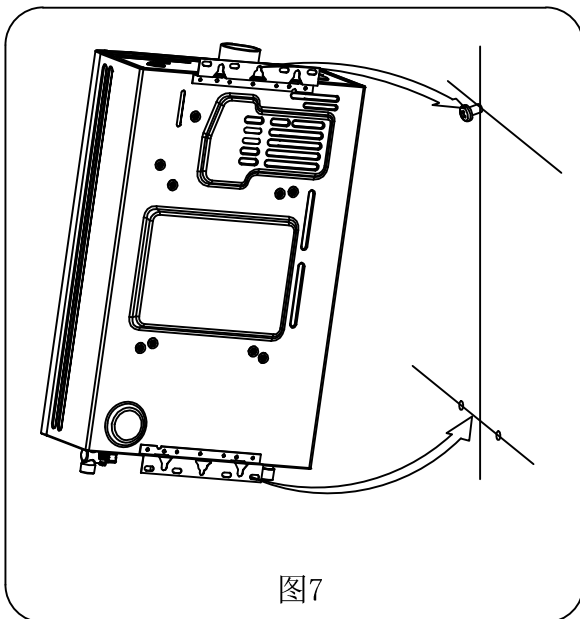


图7

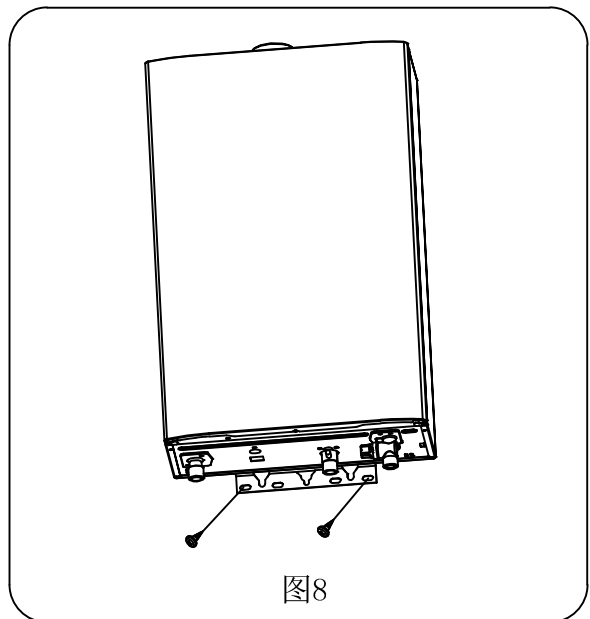


图8

## 四、安装

### 4.2.2 进、出水配管的安装(图9)

#### ⚠ 注意

- 冷水入口和热水出口均为G1/2管牙。
- 冷水管与热水器连接前应先进行通水清洗管内污垢,再与热水器连接以防污垢堵塞热水器。
- 为了维修和保养的需要,请在靠近进水口处设置进水阀。
- 热水器的进、出水接头处,建议用户使用不锈钢波纹管,便于维修时万一拆卸机器需要。
- 注意不要把冷、热水管接错。
- 要尽量减少接头数和缩短配管距离。
- 使用和安装莲蓬头的用户,请选用通水阻力较小及压降较低的莲蓬头。
- 如在热水出口处安装控制阀门、水龙头或带开关的莲蓬头时,热水器不得使用塑料管、铝管等不能耐压、耐热材料的管子,以免烫伤身体。

### 4.2.3 燃气配管的安装

- 燃气阀选用
  - 当使用管道燃气时,应请燃气公司按燃气特性驳接相应的燃气管,推荐选用 $10L\sim 13L\geq 3m^3/h$ , $14L\sim 16L\geq 4m^3/h$ , $17L\geq 6m^3/h$ 规格煤气表。
  - 使用瓶装气的用户推荐使用 $10L\sim 13L\geq 1.2m^3/h$ , $14L\sim 16L\geq 1.2m^3/h$ , $17L\geq 2.0m^3/h$ 规格的减压阀,因供气压力直接影响到热水器的燃烧工况,请用户务必选用符合国家标准的减压阀。

#### ⚠ 注意

- 燃气入口为G1/2管牙。
- 燃气输送管应与热水器相应的燃气接头相连接,如用软气管连接则需加管卡紧固。
- 管道接驳完毕,开启气源,必须先用肥皂水检查各接驳处是否漏气。
- 管道系统必须保证供应的燃气压力足够达到最低的要求值才可使用,如果要达到热水器的额定热负荷,则燃气压力等一定要达到技术参数表中的额定压力值。

### 4.2.4 装饰板的安装(如图10)

- 用户可以根据自己的需要进行装饰底板的安装。
- 装饰底板的安装与否并不影响热水器的正常使用,但可用来提高热水器的整体美观度。

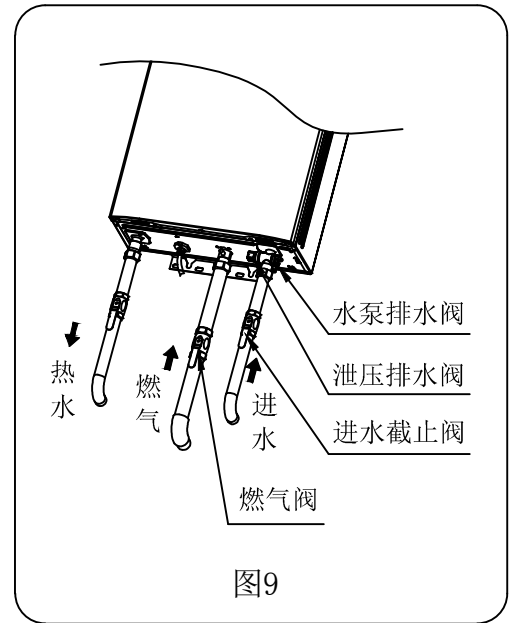


图9

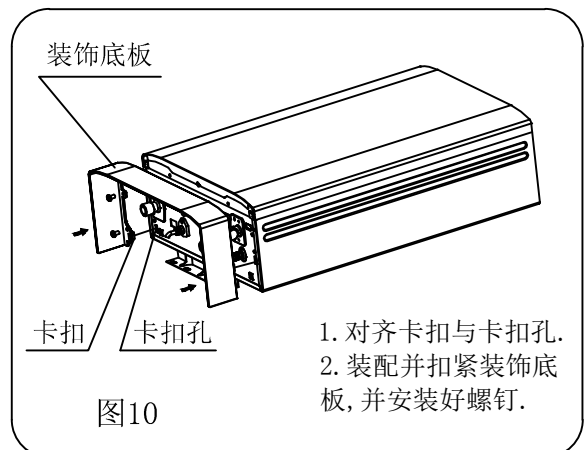


图10

## 四、安装

### 4.2.5 强排烟管的安装

#### 警告

- 必须使用本热水器所配用的专用烟管，安装方法见(图11)。
- 如烟管较短可根据需要适当加长，排烟管延长最大限度3个弯头3m直管，1个弯头相当于1m直管。
- 烟管水平段应尽可能短，且安装时应有向下倾斜 $2^\circ$ 的坡度，以利于冷凝水和雨水的排出。
- 烟管距可燃物应保持距离不小于150mm。
- 烟管需穿过可燃物或墙壁时，可用绝热阻燃物包卷，其厚度不小于20mm。
- 为便于维修，烟管和墙孔之间不宜用水泥类材料填充。
- 排烟管安装固定应牢固，在接口部位可用不干胶铝箔粘贴，以防脱节造成烟气排至室内。
- 排烟管出口必须设置在室外。热水器使用时，排气管出口可能有冷凝水滴落，安装时应注意不要影响他人。排气管出口距周围物体的间距如(图12-14)所示。
- 每半年检查一次，检查烟道有无破损，漏烟等现象。

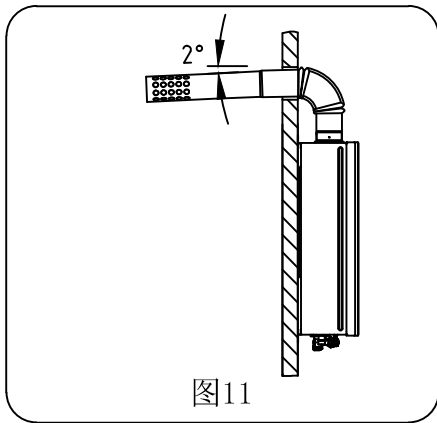


图11

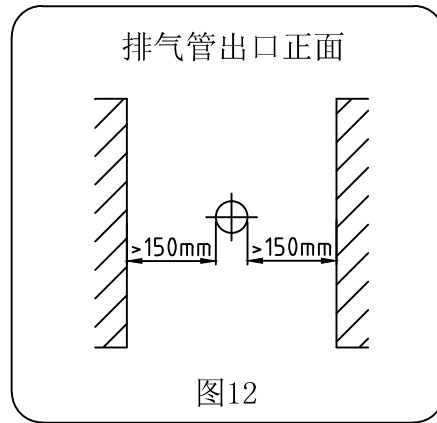


图12

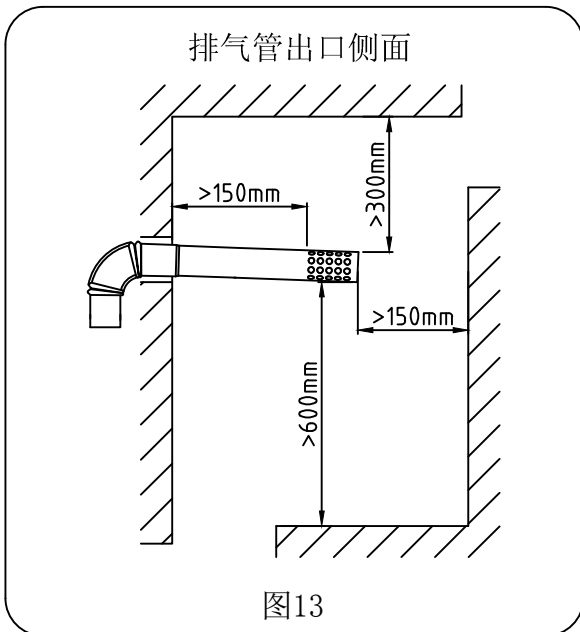


图13

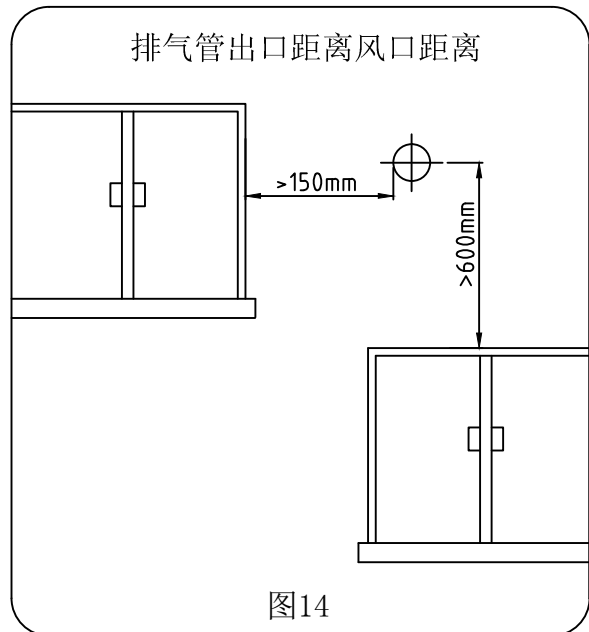


图14

## 四、安装

### 4.2.6 循环水路安装示意图

#### 无回水管安装示意图

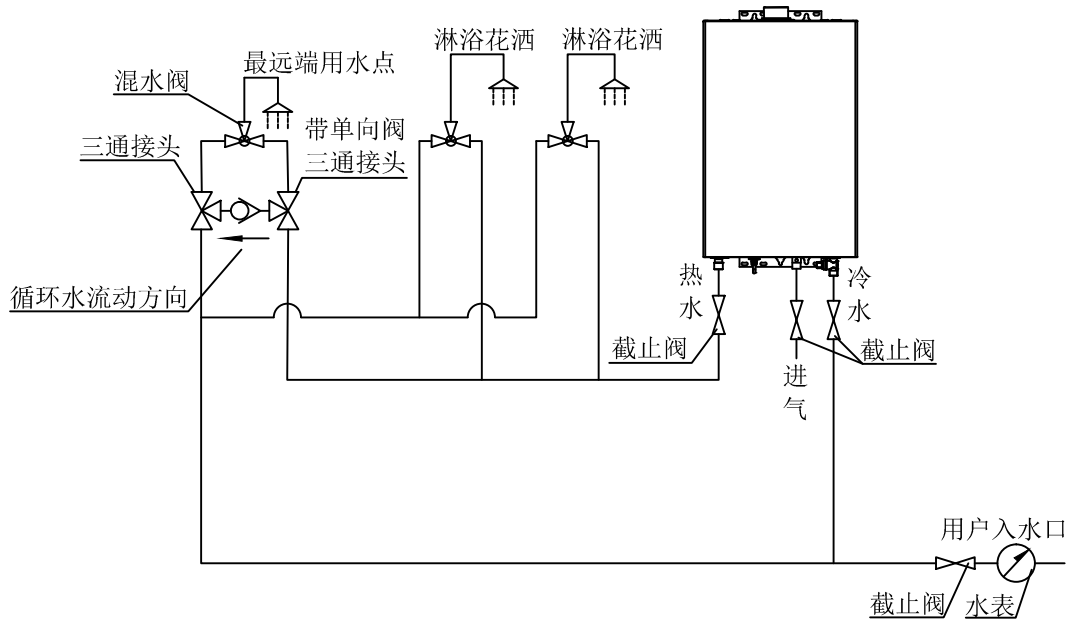


图15

提示

此种安装方式，由于借用冷水管作为回水管，用户在使用冷水管里的水时，可能会出热水，属正常现象。

### 警告

- 包装附件“三通接头”安装于最远端用水点（混水阀）的冷水管端，“带单向阀三通接头”安装于最远端用水点（混水阀）的热水管端，“带单向阀三通接头”与“三通接头”用一管路连通。
- “带单向阀三通接头”安装时务必确保循环水流方向如上图所示。
- 使用本机的预热巡航功能时，务必将循环管内气泡排除干净，否则会影响本机使用寿命并产生不良后果。
- 水路各连接处，必须可靠安装，以防漏水。

## 四、安装

### 4.2.6 循环水路安装示意图

#### 有回水管安装示意图

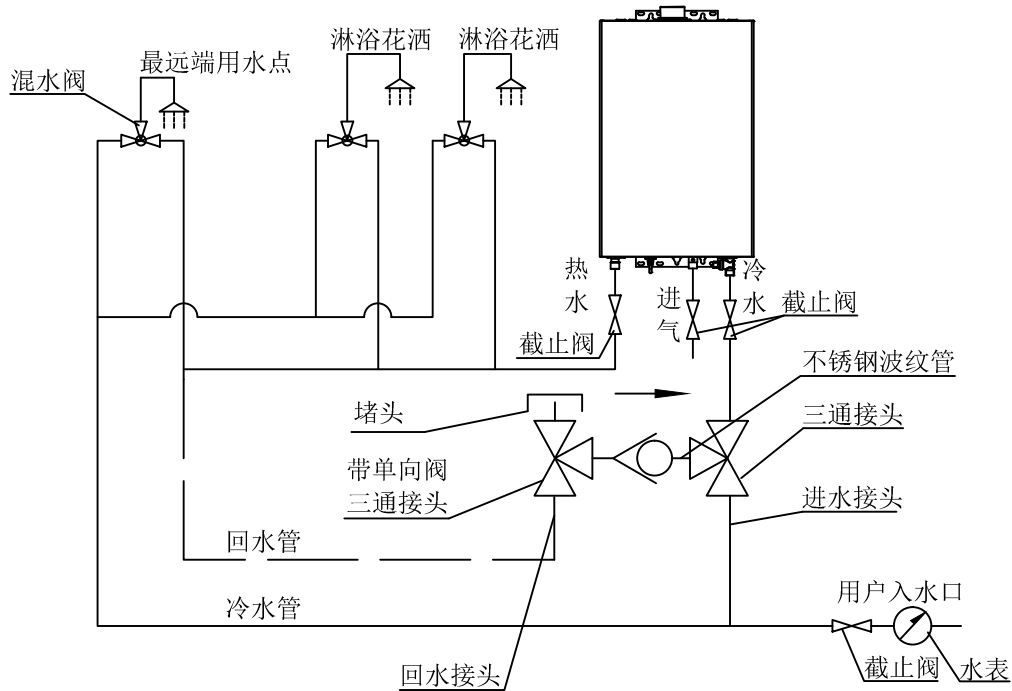


图16

### 警告

- “带单向阀三通接头”安装时务必确保循环水流方向如上图所示。
- 使用本机的预热巡航功能时，务必将循环管内气泡排除干净，否则会影响本机使用寿命并产生不良后果。
- 水路各连接处，必须可靠安装，以防漏水。

## 四、安装

### 4.2.6 循环水路安装示意图

#### 警告

- 从燃气热水器出口到末端热水龙头处的循环配管的高低落差应在5米以内（如下图17）。

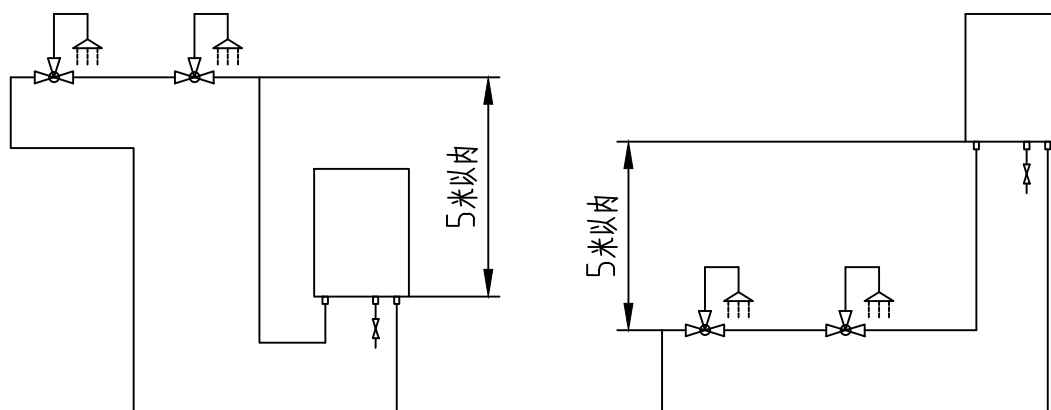


图17

- 循环管的总长度（热水管与回水管的总长度）应该在80米以内，弯头少于20个。

#### 提示

若用户既没有预埋回水管，也没有预埋用于混水的冷水管，以上两种安装方式都无法实现，用户则无法使用预热巡航功能。但热水器预置的防冻功能依然可以实现，安装方式参照第24页，第五章“5.3.9 防冻功能”中的图38。

## 五、热水器的使用

### 5.1 本体显示器功能说明

#### ■ JSQ32-17ERA2S14 显示内容说明

JSQ28-14ERA2S12

JSQ32-17ERA2S12

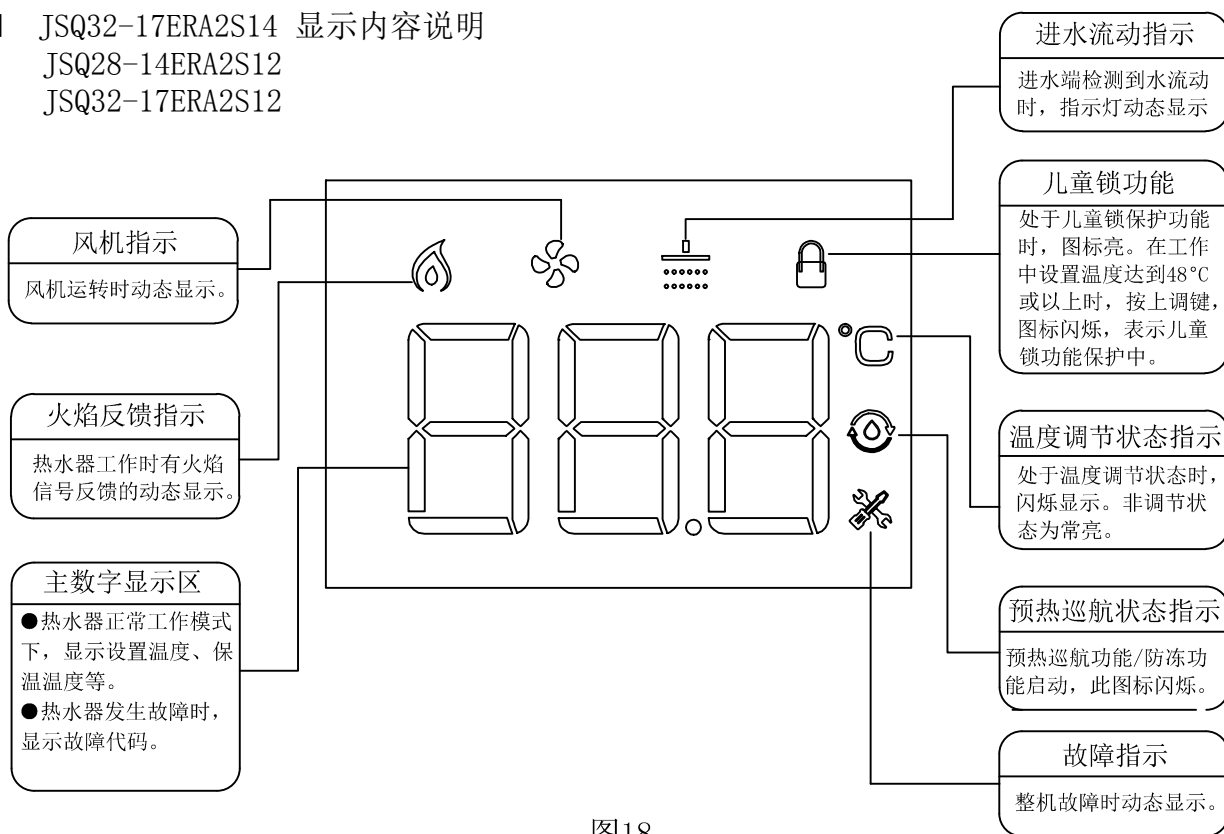


图18

#### ■ 按键功能说明

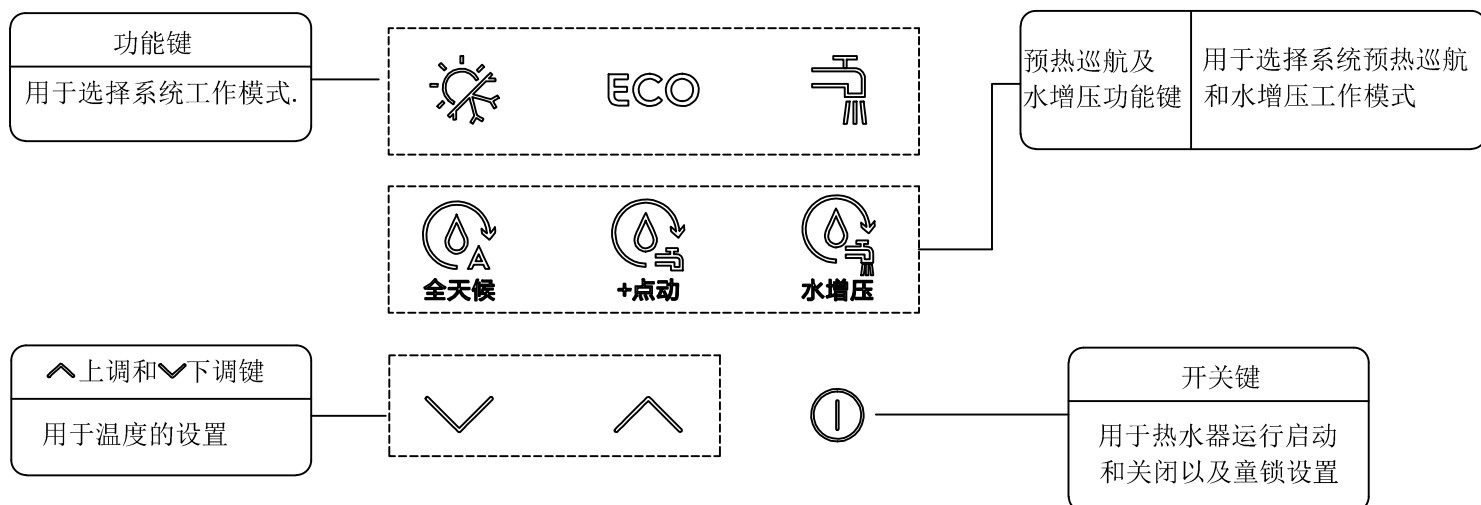


图19

(本图仅供参考，具体以实物为准)



## 五、热水器的使用

### 5.1 本体显示器功能说明

- JSQ25-13ERA2S15 显示内容说明
- JSQ30-16ERA2S13
- JSQ30-16ERA2S15

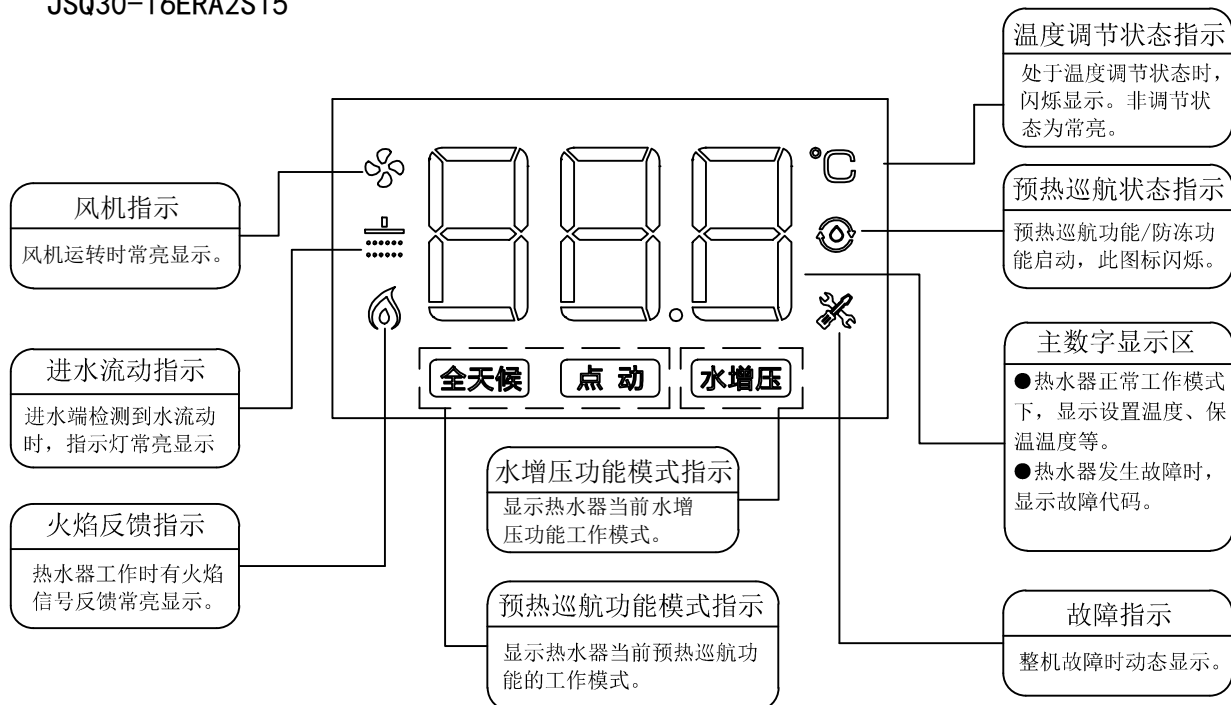


图20

### ■ 按键功能说明

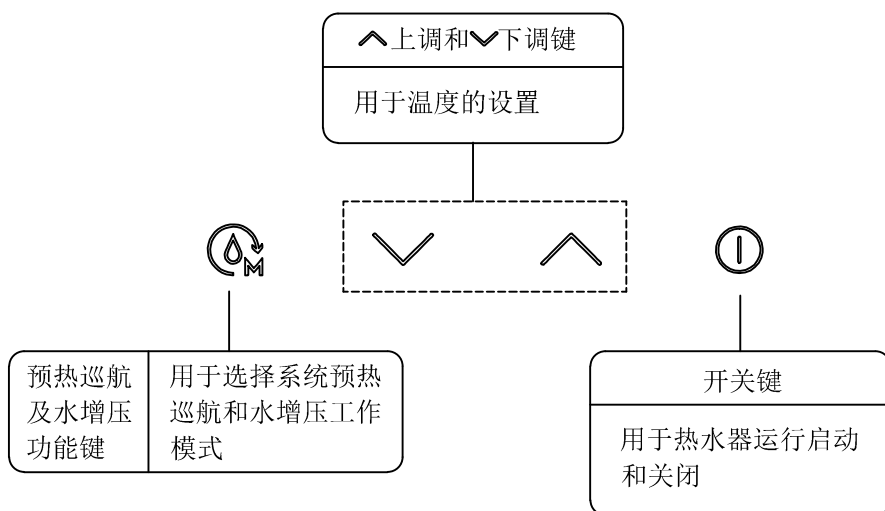


图21

(本图仅供参考，具体以实物为准)

## 五、热水器的使用

### 5.2 初次使用

请用户在初次使用前再次确认所用的燃气种类是否与热水器铭牌所规定的一致，并确认热水器是否安装好，仔细检查各连接处是否正确，有无泄漏。确认均无问题后，可按如下步骤进行操作。

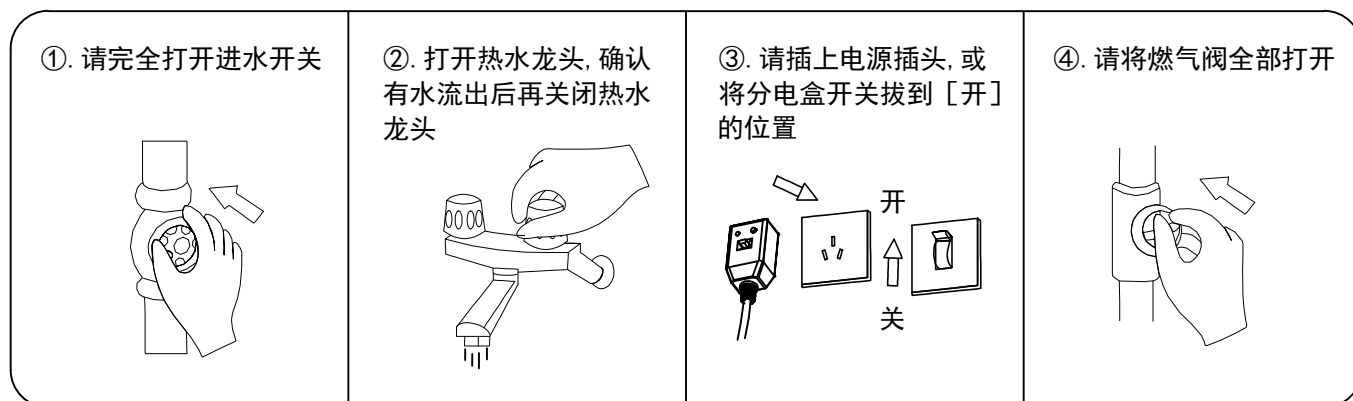


图22

### ⚠ 注意

- 湿手请勿接触电源插头和开关, 以免发生触电事故。
- 循环管路必须充满水, 并排干净循环管内的空气。

### 5.3 使用方法

#### 温馨提示

- 为防止烫伤, 使用热水时, 不可突然将水淋到身体或头上, 应先用手确认热水温度后再使用。
- 为防止烫伤, 使用过高温的热水之后, 因为管路中还残留有高温的热水, 再次使用热水沐浴时, 请先确认热水温度后再使用。
- 使用者以外的人请勿随意变更热水温度, 水温突然变热会造成烫伤, 水温突然变冷亦会令人不舒服。
- 初次使用, 参照4.2.6图示, 连接好循环水路, 分别打开用水点冷水端与热水端, 通过排放冷水管与热水管中的水排出管中的空气, 然后关闭所有用水点, 使循环管路充满自来水。
- 恒温式热水器具有智能恒温功能, 建议将热水器调至适宜的沐浴温度, 并全开热水使用, 可得到更舒适的体验。混水使用可能会因为混水比例变化导致水温波动。
- 若家里停水, 务必关闭预热巡航功能, 若长时间停水则需要切断整机市电, 以免水泵空转而影响整机寿命。
- 为保证用户体验, 在增压模式下建议不要混水使用。

## 五、热水器的使用

### 5.3.1 使用热水/调节热水温度

(1) 按下显示器面板的“①”，如图23，显示屏点亮，并显示上次最后使用的设置温度(例如42℃)。

(2) 按“∨”“∧”键热水器进入温度调节状态，可自由设置温度。温度设置范围在35~65℃，35~48℃每按一次按键变化1℃，48~50℃每按一次按键变化2℃(即48℃、50℃)，50~65℃每按一次按键变化5℃(50℃、55℃、60℃、65℃)，每按一次蜂鸣器响一声。

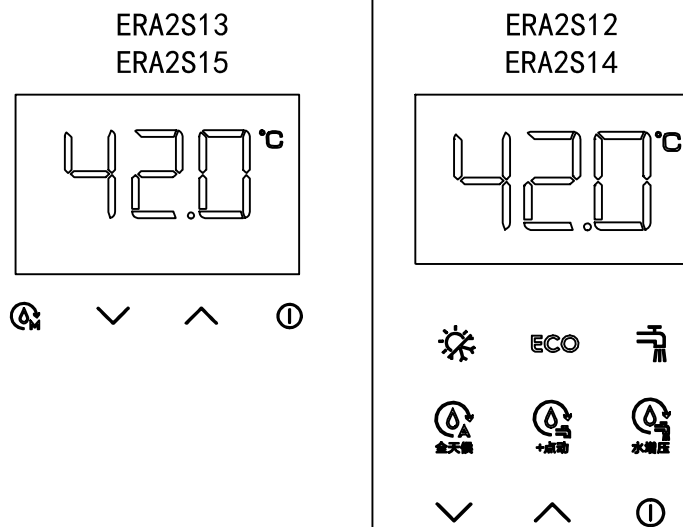


图23

(3) 打开热水龙头，如图24，热水器便会启动点火，热水随之流出。开水启动后温度设置范围为35~48℃，超过48℃只能按“∨”(即儿童锁功能，防止烫伤)，若想设置水温高于48℃，先关闭热水龙头后再按“∧”。(童锁功能设置见5.3.8)

(4) 热水器使用完毕，关闭出水阀，热水器即停止工作，处于待机状态。下次使用时，仅需要打开出水阀即可启动热水器。

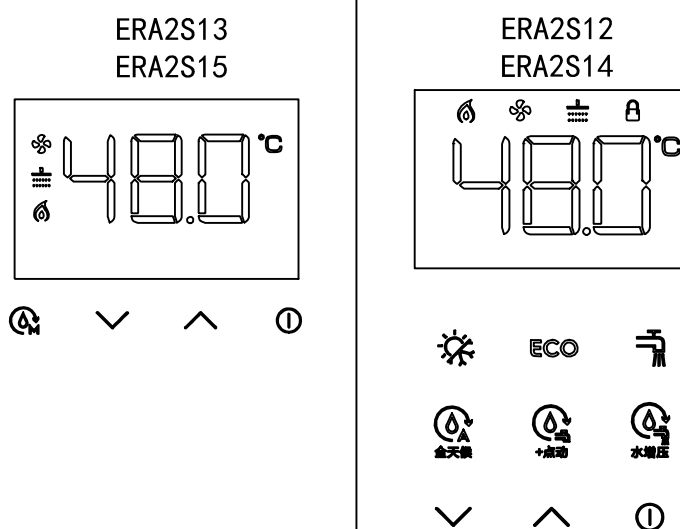
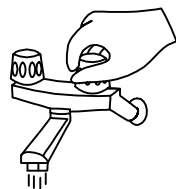


图24

提示

开始运行时，因燃气管道内可能混有空气，故应反复几次开关热水龙头，直到火焰点着出热水为止。



### ⚠ 注意

- 用户设定的热水温度是热水器的设定温度，而热水龙头流出来的热水温度，可能会因为配管的长度或季节变化而有所不同，特别是多数用户采用混水龙头，故请以热水龙头实际流出来的热水温度做参考。
- 热水量开得太大超过热水器的能力时，可能会不够热，因此请将热水龙头关小一些。
- 当夏天进水温度过高时，出来的热水温度可能会高于设定温度，请将热水龙头打开一些。

## 五、热水器的使用

### 5.3.2 ERA2S14、ERA2S12 功能键的使用


1. **四季感模式**（如图25）：根据进水温度，系统自动调节设置温度，使用户随时能获得最舒适的热热水供应。

当进水温度 $\leq 15^{\circ}\text{C}$ 时，智能匹配的设置温度为： $45^{\circ}\text{C}$ 。

约 $16^{\circ}\text{C} \leq$  进水温度 $\leq$  约 $21^{\circ}\text{C}$ ，智能匹配设置温度为： $43^{\circ}\text{C}$ 。

约 $22^{\circ}\text{C} \leq$  进水温度 $\leq$  约 $27^{\circ}\text{C}$ ，智能匹配设置温度为： $40^{\circ}\text{C}$ 。

约 $28^{\circ}\text{C} \leq$  进水温度，智能匹配的设置温度为： $38^{\circ}\text{C}$ 。

在待机状态及工作状态下，用户手动调节温度，即按“ $\vee$ ”键或“ $\wedge$ ”键，或者再次按“”即可自动退回普通模式；在工作状态下不能切换到节能模式与厨房模式，必须在待机状态才能切换到节能模式与厨房模式。

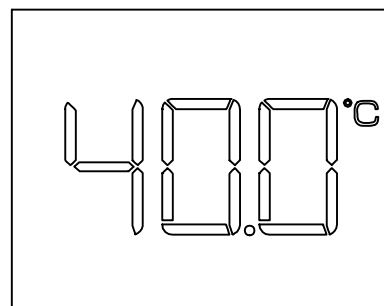
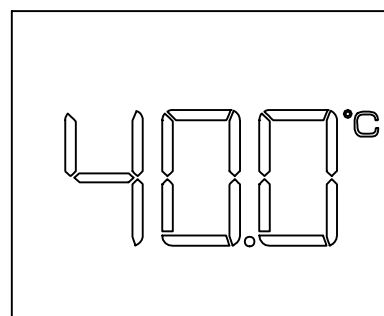


图25


2. **节能模式**：在节能模式下，如图26所示，微电脑通过计算后，自动调整燃气供给量，使得热水器工作时较其他模式更节省燃气耗量，且能保证出水温度恒定，满足用户的使用要求。按“ECO”切换到节能模式时，按“ $\vee$ ”“ $\wedge$ ”用户可以自由设置所需的出水温度（出厂默认温度为 $40^{\circ}\text{C}$ ，温度调节范围为 $35^{\circ}\text{C}$ 到 $65^{\circ}\text{C}$ ）。

在待机状态及工作状态下，再次按节能按键即可退出节能模式。在工作状态下不能切换到四季感模式与厨房模式，必须在待机状态才能切换到四季感与厨房模式。



ECO

图26

3. **厨房模式**：在待机状态下（即开机不开水状态），按厨房按键“”即可切换到厨房模式，如图27所示，用户可以根据自身需要调节出水温度。温度调节范围为 $35-45^{\circ}\text{C}$ （出厂默认 $40^{\circ}\text{C}$ ）。

在待机状态及工作状态下，再次按厨房按键即可退出厨房模式。在工作状态下不能切换到四季感模式与节能模式，必须在待机状态才能切换到四季感与节能模式。

厨房模式在待机状态（开机不开水）5分钟后自动退出。

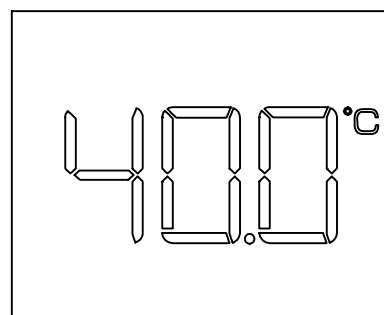


图27

## 五、热水器的使用




### 5.3.3 预热巡航及水增压工作模式的使用

预热巡航功能工作模式下，热水器根据用户设定的保温温度与循环管内水温变化，适时启动水泵并点火加热循环管内的水，从而使循环管内的水温达到其保温温度，实现开水龙头即出热水的功能。

#### 一、预热巡航及水增压功能模式的设置

##### 1. 功能模式设置

ERA2S14、ERA2S12（图28）：开显示器，在预热巡航功能键区域，可依次选择“全天候”、“点动”、“水增压”三种模式。

ERA2S13、ERA2S15（图29）：开显示器，按下“”，可依次选择“全天候”、“点动”两种模式或者退出预热巡航模式，在待机状态及工作状态下(开屏状态下)，长按“”5s后蜂鸣器响起“叮”一声，即选择水增压模式，再次长按“”5s后蜂鸣器响起“叮”一声即可自动退出水增压模式。

ERA2S14、ERA2S12

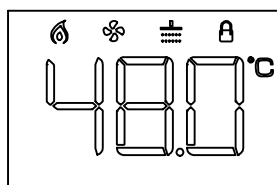


图28

ERA2S13、ERA2S15

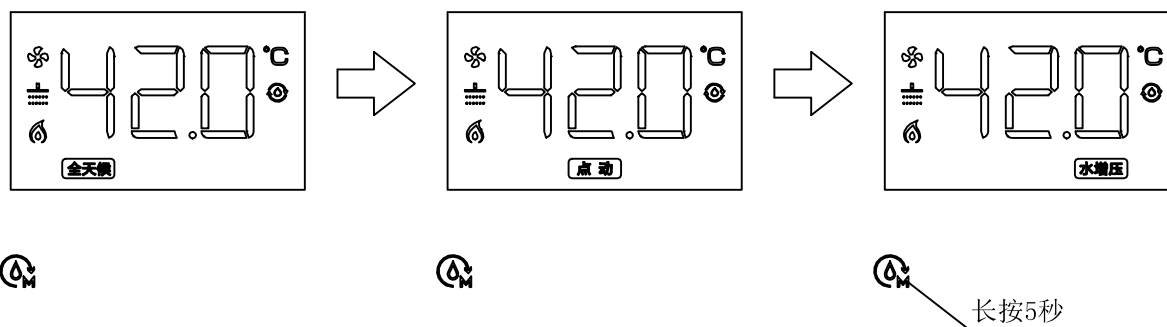


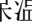





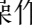

图29

提示 热水器默认为“点动”模式，断电后重新上电，热水器会重置为“点动”模式。

## 五、热水器的使用



### 2. 预热巡航保温温度设置

ERA2S14、ERA2S12: 开显示器, 长按“”5s 后蜂鸣器响起“叮”一声, 显示屏显示目前的保温温度, 用户可通过按“”, “”按键来设置保温温度, 在用户设置好保温温度后, 再按“”或5s不操作即可退出保温温度设置模式。

ERA2S13、ERA2S15: 关显示器, 按下对应的“”按键, 蜂鸣器响起“叮”一声, 显示屏显示目前的保温温度, 用户可通过按“”, “”按键来设置保温温度, 在用户设置好保温温度后, 再按下对应的“”或5s不操作即可退出保温温度设置模式。

注意: 保温温度的设置范围为34~43℃, 所设置的保温温度不能高于热水器的工作温度。

### 二、预热巡航及水增压功能模式的说明

1. 全天候模式(如图30): 当用户进入到全天模式后。系统会全天候24小时根据用户设定的保温温度与循环管内的温度变化情况适时启动水泵并点火加热, 当循环管路内的水温达到保温温度时, 热水器停止加热。若要取消全天候模式, 用户可通过按下对应的“”, “”按键来切换到其他模式或者退出全天候模式。

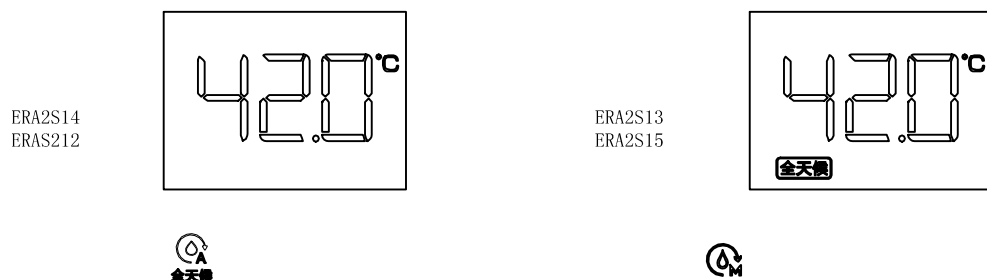




图30

2. 点动模式(如图31): 当用户进入到点动模式后。用户只要开热水龙头(混水龙头的热水端)3秒并在8秒内关闭热水龙头, 系统便会根据用户当前设定的保温温度与循环管内水温变化情况适时启动水泵并点火加热, 当循环管内水温达到保温温度时, 热水器停止加热。若要取消点动模式, 用户可通过按下对应的“”, “”按键来切换到其他模式或者退出点动模式。

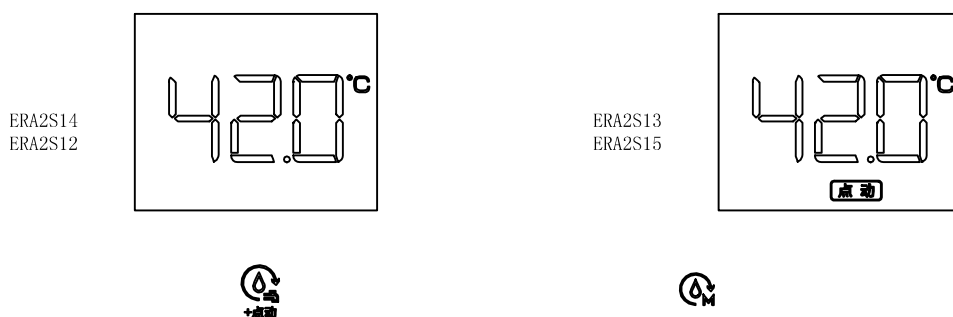






图31

## 五、热水器的使用

3. **水增压模式**（图32）用户根据个人喜好，可选择水增压模式，微电脑通过计算后，自动调整水量增压能力，用户能获得舒适的沐浴感受。

ERA2S14、ERA2S12 系列：在待机状态及工作状态下，用户手动调节水增压模式，按下“”键，即选择水增压模式，再次按“”键，即可自动退回普通模式。

ERA2S13、ERA2S15系列：在待机状态及工作状态下，用户手动调节水增压模式，即长按“”键 5s 后蜂鸣器响起“叮”一声，即选择水增压模式，再次按“”键 5s 后蜂鸣器响起“叮”一声即可自动退回普通模式；

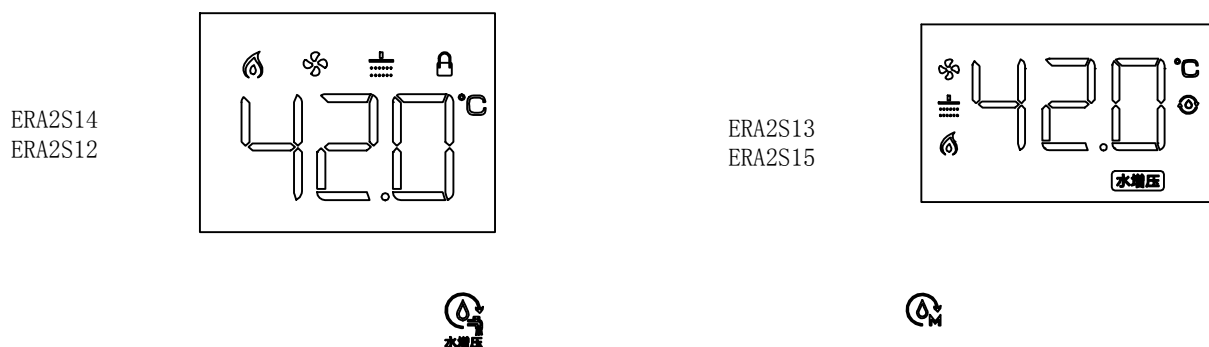



图32

**提示** “” 预热巡航图标闪亮表示热水器进入预热巡航功能或水增压功能的运行状态，此时水泵正在运行。

**提示** 增压功能在有回水管安装方式的情况下，全开热水使用，会有更好的体验。

**提示**

(ERA2S14、ERA2S12系列)全天候、点动、两个模式可以同时选择;(ERA2S13系列)全天候、点动两种模式不可以同时选择。  
(ERA2S14、ERA2S12系列)当两个模式同时选择时，此时系统自动判断全天候与点动的启动条件，当系统满足全天候模式运行条件则运行全天候模式，当系统满足点动模式运行条件则系统运行点动模式。

### 注意：

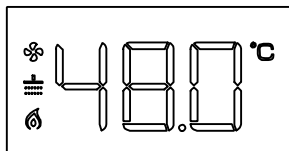
为了防止烫伤，当预热巡航功能启用且水泵正在运行时，用户正常用水的出水温度将限定在48℃以下，若设置温度为48℃或高于48℃，系统默认为48℃。设定保温温度时，不能高于用户正常用水温度，且系统最高保温温度小于等于43℃。

用户使用增压功能前，必须确认符合供水部门的相关规定。

## 五、热水器的使用

### 5.3.4 普通模式下工作时的效果显示：

ERA2S13、ERA2S15系列



ERA2S14、ERA2S12系列

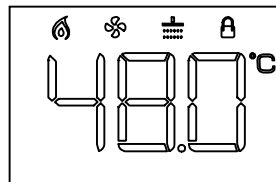
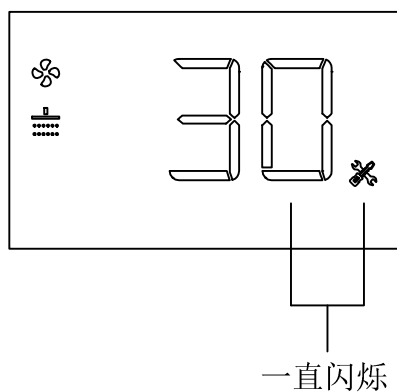


图33

### 5.3.5 故障效果显示：

ERA2S13、ERA2S15系列



ERA2S14、ERA2S12系列

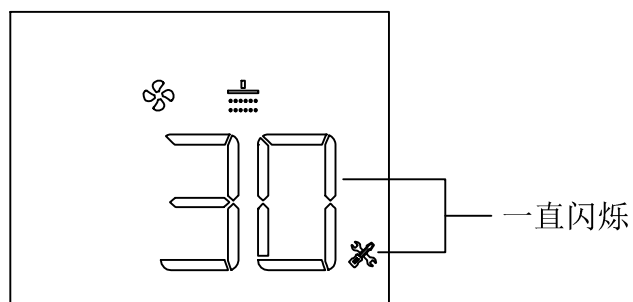


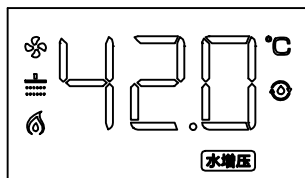
图34



## 五、热水器的使用

### 5.3.6 水增压模式下工作时的效果显示：

ERA2S13、ERA2S15系列



ERA2S14、ERA2S12系列

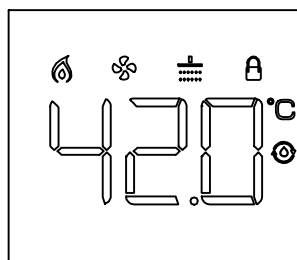


图35

### 5.3.7 定时保护功能（仅适用于带定时保护功能的热水器）

当热水器连续工作约40分钟，将会进入定时关机安全保护状态，这属于正常现象，以提醒用户对使用环境通风换气。如果需要继续使用，关闭水阀后再打开水阀即可。

### 5.3.8 童锁功能



童锁功能是指在开水的状态下，设置温度若大于或等于48℃则锁住上升键，不允许继续升高设置温度，关水后可正常操作。

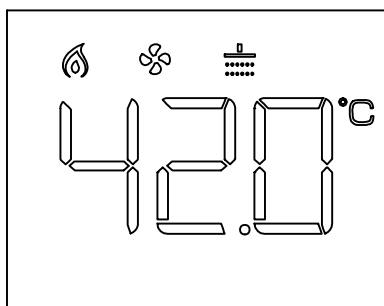
提示

若关闭了童锁功能，热水器被断电后又重新通电，童锁功能自动开启。

通市电后，在开机未开水的状态下可开启或关闭童锁功能。

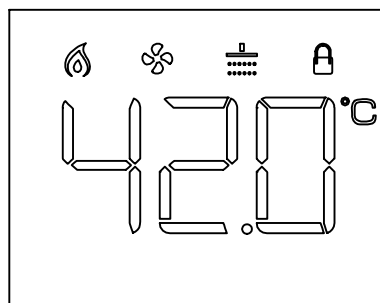
ERA2S12、ERA2S14设定方法：

- > 开机未开水状态长按  5秒，蜂鸣器鸣叫一声，童锁图案闪烁2次然后熄灭，此时童锁功能为关，显示效果如(图36)。
- > 开机未开水状态长按  5秒，蜂鸣器鸣叫一声，童锁图案闪烁3次然后熄灭，此时童锁功能为开，开水后显示效果如(图37)。



童锁功能关闭状态

图36



童锁功能开启状态

图37

提示

ERA2S13、ERA2S15童锁功能默认开启，不能对童锁功能进行开启或关闭的操作。

提示

水温设置高于48℃时容易烫伤，不建议人为关闭童锁功能，避免小孩误操作而烫伤。人为关闭童锁功能只针对成年人操作，方便不用关水即可设置出水温度高于48℃。

### 5.3.9 防冻功能

该功能为系统内部预置的功能，当循环管内水温达到快要结冰的温度时，系统内水泵与燃气热水器会适时工作或点火加热，有效防止水管结冰。

该功能是通过适时启动水泵或点火加热来实现防冻的，请务必确认热水器处于通电通气通水且接好了循环管路，循环管路的安装方式可参照第11至12页的图15或图16，若不使用零冷水功能，请参照本页图38的安装方式安装热水器。

若长期不使用热水器或断电，请排空热水器里的水防冻，具体可参照第27页“七、防冻注意事项”。

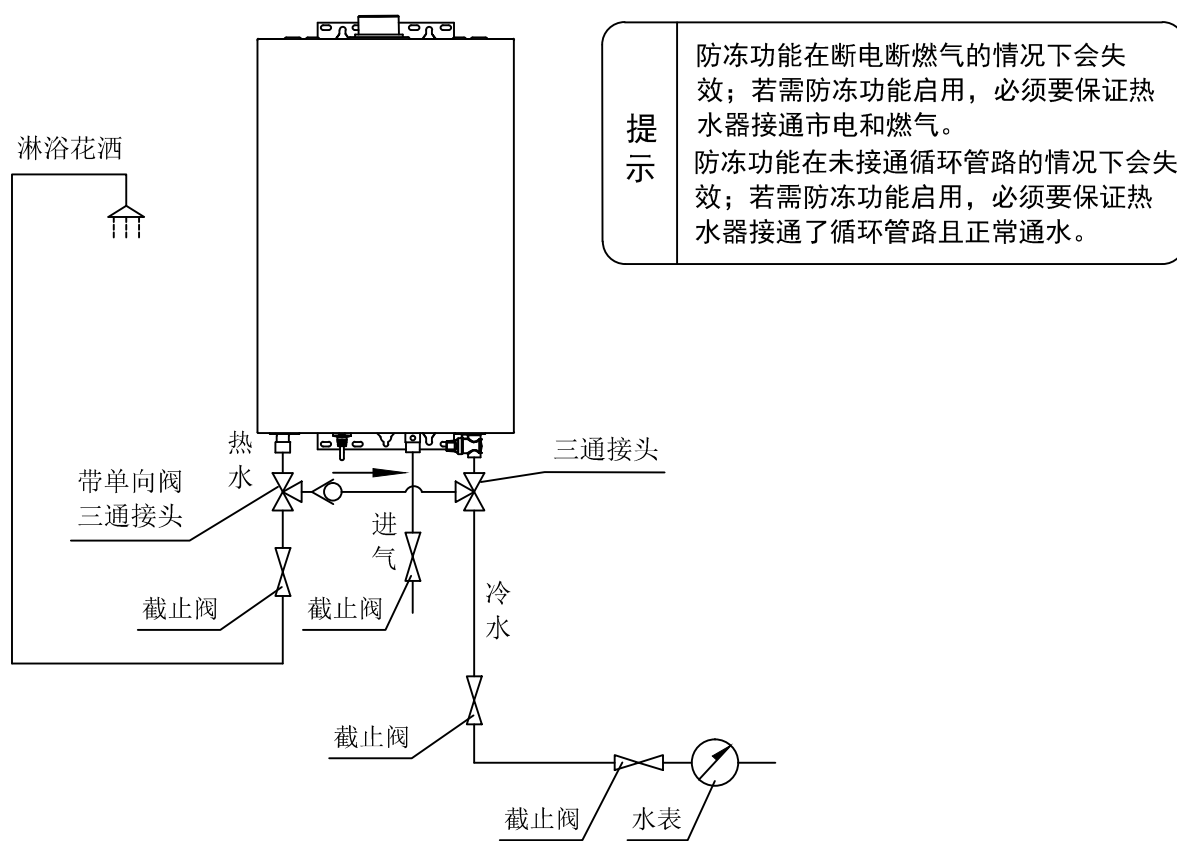


图38 不使用预热巡航功能的安装方法

## 六、使用注意事项

### A、保持室内空气流通

热水器使用时，应保持室内空气流通，所以请务必打开门窗。

### B、禁止在室外使用

本机器为室内使用型热水器，请务必不要在室外安装。因雨水侵入机器内部会造成机器损坏。

### C、排气管要经常检查

使用中请经常检查排气管出口端是否有异物堵塞，以免废气不能排出室外，造成一氧化碳中毒。

### D、防止高温烫伤

在使用时或使用后，排气管及排气管周围部件温度较高，请不要用手触摸，避免烫伤。

E、如果电源软线损坏，为了避免危险，应联系我司服务部，由我司安排专业维修人员更换。

### F、易燃物不可接近

不要在热水器附近放易燃、易爆和挥发性物品。

## 六、使用注意事项

### G、燃气泄漏时对策

使用时如嗅到燃气味或不正常气味应采取以下措施：

- 1、关闭燃气阀门, 打开门窗通风。
- 2、千万不可点火和触动任何电器设备的开关, 也勿插、拔各种电源插头。
- 3、通知本公司特约维修点。

### H、机器异常时对策

使用如果听到异常响声或不正常燃烧声音, 请立即关闭燃气阀门和水龙头, 根据《常见故障分析与排除》查明原因, 不能处理的请通知本公司特约维修点。

### I、请勿擅自打开机器

本机器内部有220V带电部件和精密电子器件, 非专业维修人员请勿打开机盖, 以免发生触电事故和造成不必要的损失。

J、每次使用完热水器后必须关闭用水点的出水阀, 绝对不可在热水器未熄火的情况下离家、外出或就寝; 燃气阀和电源请根据当前是否需要预热巡航功能和防冻功能来决定是否关闭, 预热巡航功能和防冻功能必须在接通循环管路且通电通气通水的情况下才能正常工作。

### K、防止冷凝水管路堵塞

若是冷凝式热水器, 热水器正常工作时会有冷凝水从冷凝水排水管流出, 属正常现象。为保证热水器正常工作, 必须经常检查冷凝水排水管是否堵塞, 保持其排水畅通。冷凝水为微酸性, 不能作一般用水更不能饮用, 请按要求把其排入下水道。

### L、使用年限提醒:

根据GB17905-2008《家用燃气燃烧器具安全管理规则》的规定: 7.3.1燃具从售出当日起: a) 使用人工煤气的快速热水器、容积式热水器和采暖热水炉的判废年限应为6年; b) 使用液化石油气和天然气的快速热水器、容积式热水器和采暖热水炉的判废年限应为8年。本说明书中所列产品执行该标准。

## 七、防冻注意事项

### ■ 排水防冻前提

- 长期停止使用时请进行排水防冻。
- 在热水器断电状态下，当室外温度低于0℃以下请进行排水防冻。

### ■ 排水防冻的方法

- (1) 拔掉电源插头(分电盒开关拨到“关”位置)；
- (2) 关闭燃气阀门③；
- (3) 关闭进水阀门②；
- (4) 把淋浴喷头放至低于热水器的位置，打开出水阀⑤与所有出水龙头④；
- (5) 旋下进水接头处的泄压排水阀①，旋下底壳上的水泵排水阀⑥，让水排掉。等待水排尽后再旋紧各个排水阀，并关掉出水龙头。

### ■ 排水后的机器再次使用前准备事项

- 确认排水阀已旋紧。
- 打开进水阀门和出水龙头，确认热水器有水从热水出口流出；关闭出水龙头，确认排水阀无漏水现象。
- 再次使用时，请确认水从热水出口流出后，再依照“5.3 热水器的使用”方法使用。

### ■ 热水器积水结冰处理方法

- 热水器积水结冰后，打开出水阀无水流出，请等其自然解冻，待有水流出后，仔细检查进、出水管有无漏水。确认无漏水后，请按正确操作方法使用。
- 热水器内积水结冰冻结时，若使用热水器会造成损坏，因冻结而造成热水器损坏不属于保修范围。

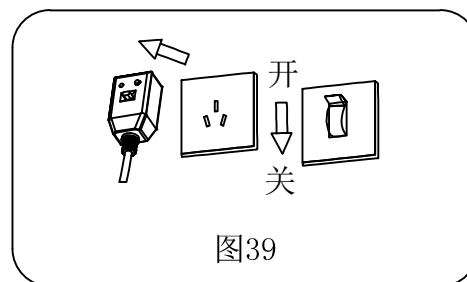


图39

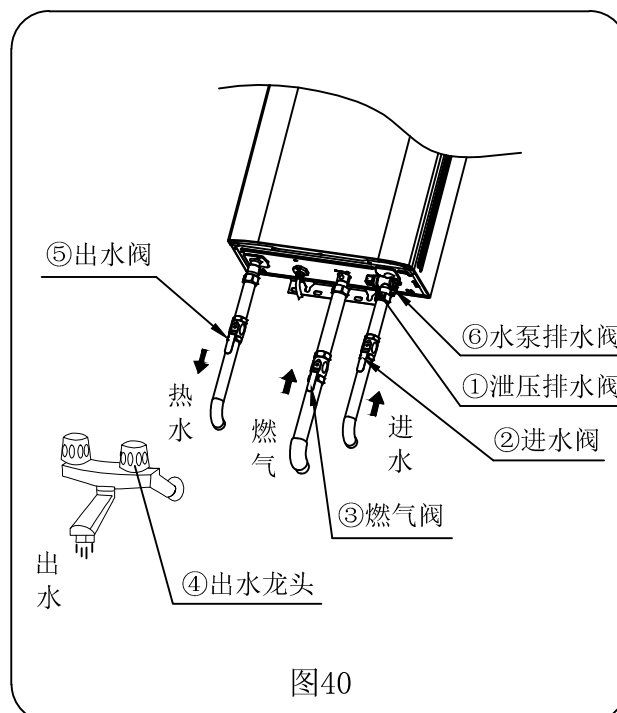


图40

提示

排水防冻时，必须同时旋下①、⑥排水阀。

## 八、日常检查及保养

### △ 注意

- 为了安全使用，请经常检查保养。
- 保养时请务必关闭燃气阀，拔掉电源插头，待机器冷却后再进行。
- 保养时请不要拆解燃气通路及安全装置。
- 因机器内部有电子零件，保养时请注意避免使水分渗入内部，且不可打开机器前板，以免造成故障。

#### 8.1 检查时注意事项

- 热水器外观是否异常？
- 使用过程中，是否有异常声音？
- 管路是否漏水、漏气？
- 冷凝水排水管是否堵塞？
- 热水器周围及排烟口、排烟管附近是否有易燃物？
- 热水器周围是否有良好的通风？
- 为了用得更安心，请每年进行一次安全检查，有关定期检查请与我公司售后服务中心联系。

#### 8.2 保养方法

- 热水器脏污时，请用布或海绵粘上中性清洁剂擦拭，请勿用香蕉水、酒精等擦拭。
- 燃气通路检漏：用肥皂水涂于燃气管路各连接处，如发现有气泡产生为漏气部位。
- 检查供气管道是否完好，有无老化、裂纹，发现异常现象要及时处理好。
- 检查冷凝水排水管是否堵塞，保持其排水畅通。
- 请关闭进水阀，卸下进水滤网，将进水滤网清洗干净，保证水路畅通。
- 针对带进气过滤网机型，请将进气过滤网从机器上拆下，清洗干净并待晾干后装入机器，保证气路畅通。

## 九、故障、异常的判断及处理方法

- 有以下情况发生时并非故障状况。

现象	原因及处理方法
排气口会冒白烟。	因排出的烟气中含有很多水蒸气，水蒸气遇到外部的冷空气而凝结成白色雾状的水珠。
打开热水龙头也不能立即出热水。	从热水器到热水龙头有一段距离，因水管内残留有水，故需一段时间。
初次使用或长期不用，很难点着。	因燃气管道中混有空气，请反复几次开关热水龙头。
关闭热水龙头，短时间内，风机也会转动。	此为风机后清扫功能，因为要排出燃烧室内的废气，风机会继续运转数秒后再停机。
热水龙头开得太多而变成冷水。	热水龙头开得太多（进水流量在启动水量以下）时，热水器会熄火停止工作，故使用时热水不宜开得太多。
从泄压阀流出水来。	为使热交换器内压力不会过高，而让过高的压力泄放掉。
热水器使用过程中有时会产生啸叫声。	燃气是否用完或燃气减压阀输出压力太低。

表5

## 九、故障、异常的判断及处理方法

■ 显示器故障信号说明。(请联络本公司服务人员)

●使用过程中，显示器上火焰、风机等图案消失，是因为安全装置已动作所致。显示器闪烁显示故障代码可知其发生故障、异常的原因。

故障代码显示	故障原因
01	进水温度电路故障保护
10	假火焰故障保护
11	点火失败故障保护
12	意外熄火故障保护
13	温控器电路故障保护
24	水泵故障
30	点火前烟道堵塞故障保护
31	点火过程烟道堵塞故障保护
32	正常燃烧烟道堵塞故障保护
40	风机电路故障保护
42	风机自转初检故障保护
50	出水超温保护
51	进水超温保护
52	水箱超温保护
60	出水温度电路故障保护
61	水箱温度电路故障保护
80	定时保护

表6

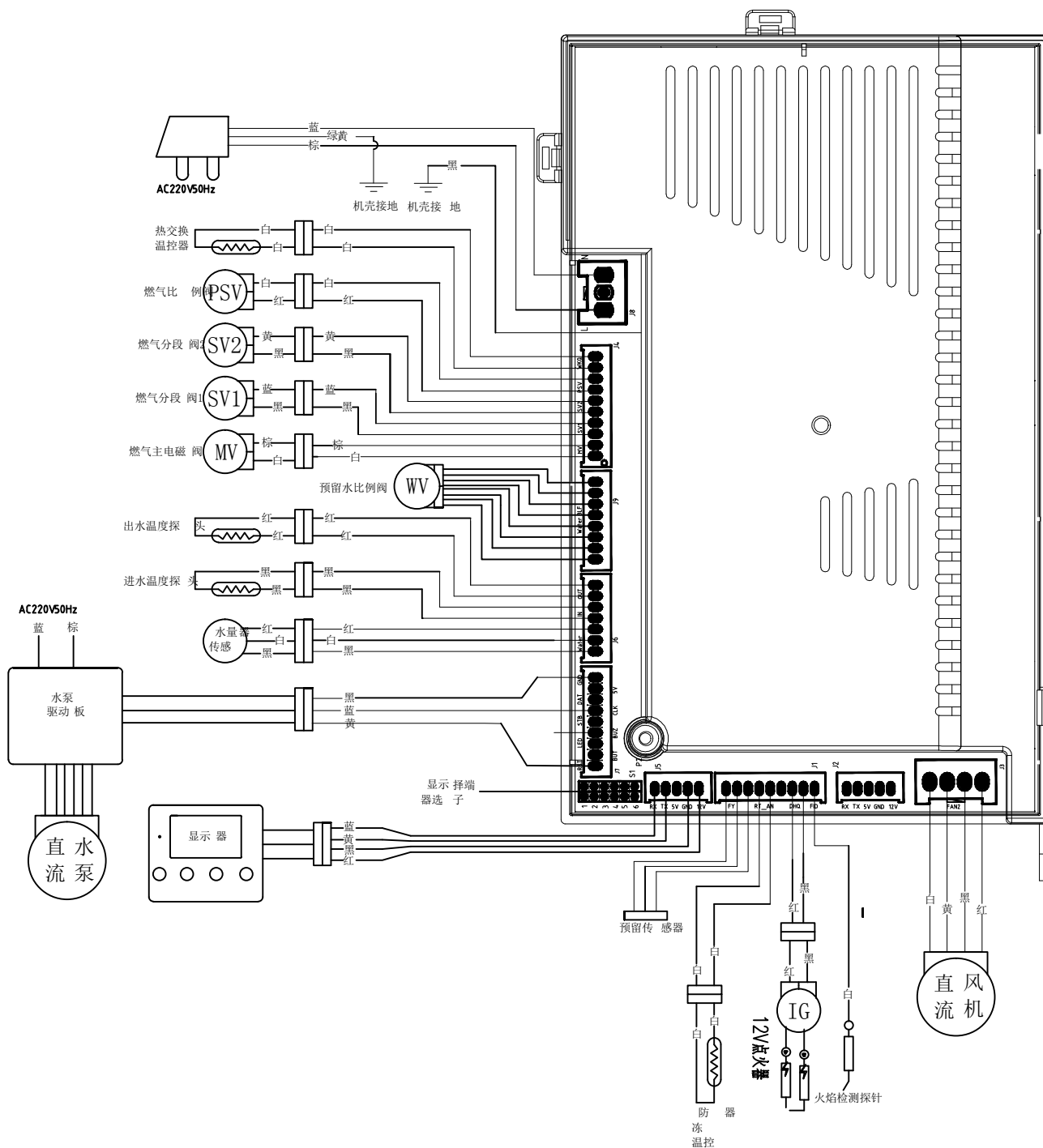
● 出故障时，故障代码一直闪烁

机器或使用方法不正常时会自动停止运转，显示故障代码，此种场合请先暂时关闭热水龙头再打开，或关/开显示器，再操作1~2次仍然显示故障代码，请务必关闭水阀和气阀，拔掉电源插头，请与售后服务联系。

## 十、电气连接图

■ 如有更改，恕不另行通知。

### (ERA2S14、ERA2S12系列) JSQ14L5\_DL01主控制器总成

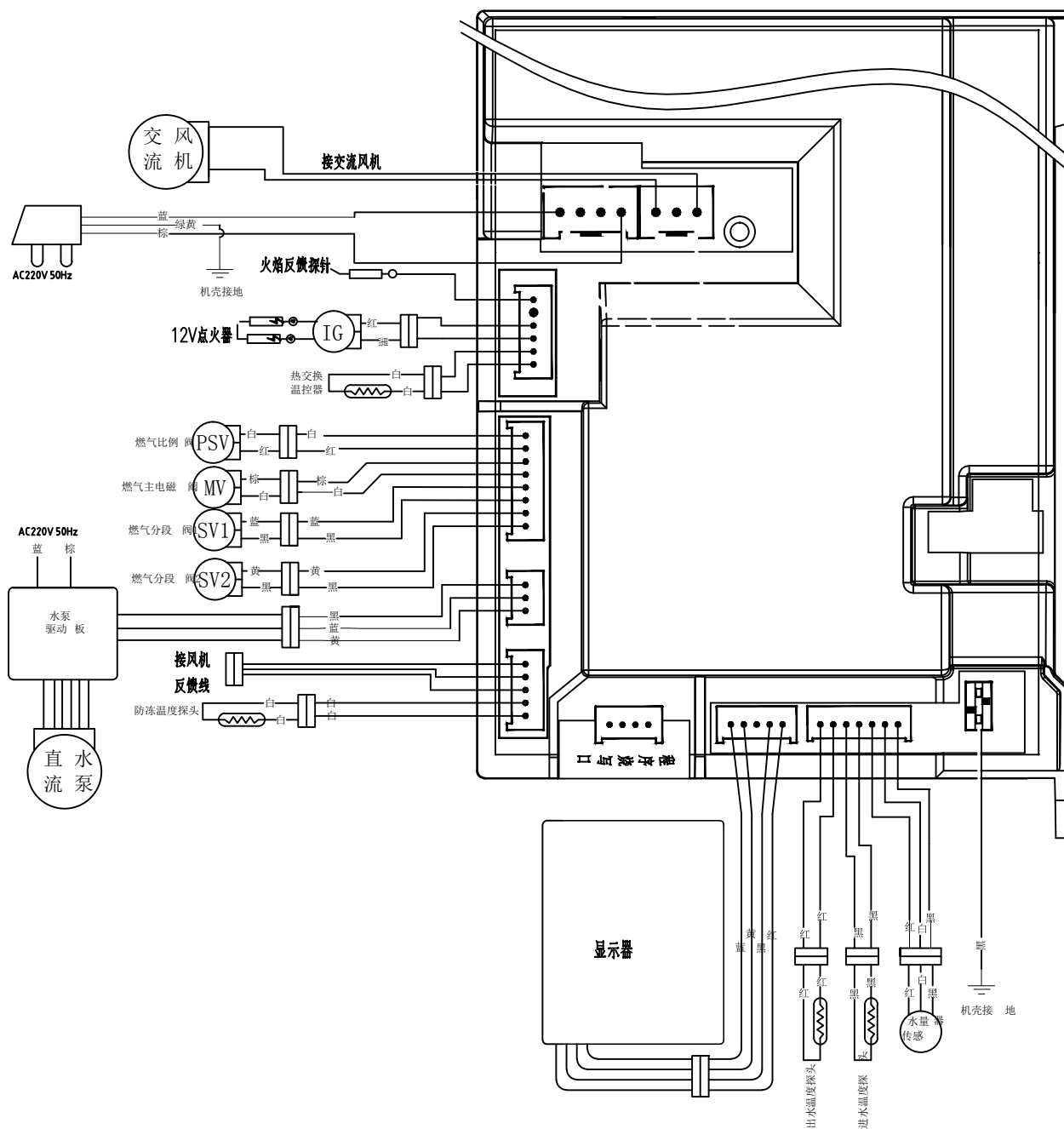




# 十、电气连接图

■ 如有更改，恕不另行通知。

## (ERA2S13、ERA2S15系列) JSQ13L3\_DL01主控制器总成



## 十一、售后服务

尊敬的伊莱克斯用户：

在安装使用产品这前，请您认真阅读本售后服务条款，以便您能充分享受到我公司提供的服务。当您购买了我司的产品时可立即享受以下服务：

●全国24小时咨询服务热线：见说明书封面。

●本公司对产品购买凭证齐全、条形码验证完好（即没有缺失）的伊莱克斯产品按国家规定实行三包服务。实行免费咨询、免费设。计安装方案、免费安装。

●产品在法定判废期内提供有偿服务。

●保修期限：自用户购机日期开始计算，产品整机三包有效期为1年。

●凡属下列情况之一的，不实行三包服务，但提供有偿维修服务。

1、机器运行环境的水、气、电不规范，不符合国家安全标准造成的故障。

2、消费者自行安装、使用、维护、保管不当造成损坏的。

3、非本公司指定维修单位装拆、维修造成损坏的。

4、没有《伊莱克斯产品保修卡》和有效购机凭证的。

5、《伊莱克斯产品保修卡》的产品型号、机身号码与所维修产品的型号、机身号码不符合的。

6、不可抗拒力造成损坏的。

7、非我公司承诺的服务项目和内容。

8、未经伊莱克斯专业技术人员（含伊莱克斯公司授权服务商）调试合格的产品，用户擅自使用造成的一切后果由用户承担。

### ■ 保修手续

产品安装并调试合格后，请您认真阅读《伊莱克斯产品安装跟踪表》及《燃气热水器安装确认书》相关内容，并填写完整交给上门服务人员。

服务人员将工整填写保修卡上的内容，以便日后用户能享受我们提供的服务。

《伊莱克斯产品保修卡》是保修期内获得免费服务的凭证，请妥善保管。

### ■ 免费安装

●免费安装服务范围

1、冷、热水管安装（材料用户自备）；

2、连接随机配带的附件；

3、主机挂机调试运行，免费培训用户产品使用方法、维护保养等注意事项。

●免费安装条件：

1、提供《伊莱克斯产品结算卡》和《伊莱克斯产品保修卡》及条形码；

2、提供有效的购机发票或购机凭证。

●收费的项目：

1、除产品随机所带的附件外，用户要求额外增加的材料费用；

2、安装烟管需要在墙体、玻璃上的钻孔。

3、免费范围外的服务费（事先协商）。

4、产品搬拆移位、重新安装。

**敬告** 产品随机所带附件外的材料由用户自购或由安装人员代为购买，此类材料不属我公司的三包范围，请向出售者索取相关保修权益。

## 十一、售后服务

尊敬的伊莱克斯用户：

在安装使用产品这前，请您认真阅读本售后服务条款，以便您能充分享受到我公司提供的服务。当您购买了我司的产品时可立即享受以下服务：

●全国24小时咨询服务热线：见说明书封面。

●本公司对产品购买凭证齐全、条形码验证完好（即没有缺失）的伊莱克斯产品按国家规定实行三包服务。实行免费咨询、免费设计安装方案、免费安装。

●产品在法定判废期内提供有偿服务。

●保修期限：自用户购机日期开始计算，产品整机三包有效期为1年。

●凡属下列情况之一的，不实行三包服务，但提供有偿维修服务。

- 1、机器运行环境的水、气、电不规范，不符合国家安全标准造成的故障。
- 2、消费者自行安装、使用、维护、保管不当造成损坏的。
- 3、非本公司指定维修单位装拆、维修造成损坏的。
- 4、没有《伊莱克斯产品保修卡》和有效购机凭证的。
- 5、《伊莱克斯产品保修卡》的产品型号、机身号码与所维修产品的型号、机身号码不符合的。
- 6、不可抗力造成损坏的。
- 7、非我公司承诺的服务项目和内容。
- 8、未经伊莱克斯专业技术人员（含伊莱克斯公司授权服务商）调试合格的产品，用户擅自使用造成的一切后果由用户承担。

### ■ 保修手续

产品安装并调试合格后，请您认真阅读《伊莱克斯产品安装跟踪表》及《燃气热水器安装确认书》相关内容，并填写完整交给上门服务人员。

服务人员将工整填写保修卡上的内容，以便日后用户能享受我们提供的服务。

《伊莱克斯产品保修卡》是保修期内获得免费服务的凭证，请妥善保管。

### ■ 免费安装

#### ●免费安装服务范围

- 1、安装冷、热水阀各一个，距主机2米长度内的煤气、冷、热水管安装（材料用户自备）；
- 2、冷、热水管穿墙孔两个；
- 3、连接随机配带的附件；
- 4、主机挂机调试运行，免费培训用户产品使用方法、维护保养等注意事项。

#### ●免费安装条件：

- 1、提供《伊莱克斯产品结算卡》和《伊莱克斯产品保修卡》及条形码；
- 2、提供有效的购机发票或购机凭证。

#### ●收费的项目：

- 1、除产品随机所带的附件外，用户要求额外增加的材料费用；
- 2、安装烟管需要在墙体、玻璃上的钻孔。
- 3、免费范围外的服务费（事先协商）。
- 4、产品搬拆移位、重新安装。

**敬告** 产品随机所带附件外的材料由用户自购或由安装人员代为购买，此类材料不属我公司的三包范围，请向出售者索取相关保修权益。

## 十一、售后服务

### ■ 服务与监督

●服务人员上门服务时，请您检查核实其确为伊莱克斯公司特约服务商的服务人员后，出示有效购机发票和有关安装维修服务凭证以充分享受我司的服务。

●为确保您的权益，请您监督我司服务人员的工作过程与服务态度。

●产品安装或维修后，应重复试机2次以上，并向用户讲解产品使用方法、日常维护等事项，以检查确认服务效果。如果用户对结果不满意，可拒绝在相关确认单据上签名，并要求服务人员重新检查直至满意。

●安装调试合格后，请用户按要求填好《燃气热水器安装确认书》与《伊莱克斯产品安装跟踪表》的相关事项，以便办理保修手续。

●服务人员将机身的B联条形码号工整地抄写到《伊莱克斯产品保修卡》上，填写保修卡并交用户保存；安装跟踪表上条形码A联、保修卡上B联条形码号是与机身内条形码D联号一致的。

●产品维修试机正常后，请用户在《伊莱克斯产品维修记录卡》上签名确认维修内容，并保存好维修单顾客联。

●如果您对服务人员提供的服务不满意，请您按“用户报修与投诉途径”所示联系我们。

### 敬告

请保护好您产品机身上的B联条形码与《伊莱克斯产品保修卡》，如没有我公司将无法为您提供保修服务。

### ■ 用户报修与投诉途径

●如您所使用的伊莱克斯产品出现异常情况，请按照说明书“故障排除指南”进行初步检查处理。

●您也可以来电与我公司售后服务部联系，为了我们能及时准确的为您排除产品故障，请您告知下述内容：

- 1、您所用的产品名称、型号以及使用年限；
- 2、故障的现象（尽量详细些）；
- 3、故障出现的前后过程。

●如您对我们提供的产品和服务有疑问或不满时，包括产品质量、安装维修服务态度、收费标准等问题，请您联系我公司当地的客服中心，也可以直接拨打全国服务热线或服务监督电话。我们将会迅速合理为您解决。

本售后服务相关条款内容如有变动，恕不另行通知。

[本售后服务承诺相关条款解释权归属伊莱克斯（中国）电器有限公司]

## 十二、装箱单


序号	名称	数量	外形简图	备注
1	热水器	1台		
2	说明书（含保修卡）	1本		请妥善保管
3	膨胀螺钉	1套		用于热水器安装
4	膨胀胶塞	2件		用于热水器安装
5	安装螺钉	2个		用于热水器安装
6	自攻螺钉	2个		用于安装烟管
7	排烟管	1套		
8	装饰底板	1件		用于热水器装饰
9	安装螺钉	7颗		用于装饰底板的安装
10	回水嘴堵头	1件		用于回水管路安装
11	单向阀组件	1件		用于无回水管水路安装
12	三通接头	1件		用于无回水管水路安装
13	不锈钢波纹管	1件		用于无回水管水路安装
14	防倒风接头	1套		用于防止倒灌风

表7

## 伊莱克斯产品安装跟踪表

系统安装单号NO:

用户姓名		手机号码	
安装地址			
电话区号	宅电	办公	
邮政编码		电子邮件	
购买商店		购买日期	
购买价格		发票号码	
产品类型		品级	
产品型号			
机身结算条形码	A码		
安装地点	<input type="checkbox"/> 通道 <input type="checkbox"/> 厨房 <input type="checkbox"/> 浴室 <input type="checkbox"/> 其它地方_____		
收费情况 (收费项请服务单位出示收费标准于用户)			
	合计		
安装单位名称	(盖 章)		
安装单位编号		安装人员工号	
安装单位电话		安装人员签名	
一、安装人员是否向您详细介绍了产品说明书中安装、使用方法及安全注意事项： <input type="checkbox"/> 是 <input type="checkbox"/> 否			
二、安装人员的服务态度及安装质量： <input type="checkbox"/> 满意 <input type="checkbox"/> 不满意			
三、收费： <input type="checkbox"/> 合理 <input type="checkbox"/> 不合理			
用户签名		安装时间	年   月   日
当地客服中心电话			



发  
票  
粘  
贴  
处

伊莱克斯产品保修卡				
用户姓名		手机号码		
安装地址				
电话区号		宅电		办公
邮政编码		电子邮件		
购买商店		购买日期		
购买价格		发票号码		
产品类型		品级		
产品型号		安装日期		
安装地点	<input type="checkbox"/> 通道 <input type="checkbox"/> 厨房 <input type="checkbox"/> 浴室 <input type="checkbox"/> 其它地方_____			
机身保修条形码				
安装单位名称				
安装单位编号		安装人员工号		
安装单位电话		安装人员签名		
当地客服中心电话	95105919 （收市话费）			
全国统一服务热线				

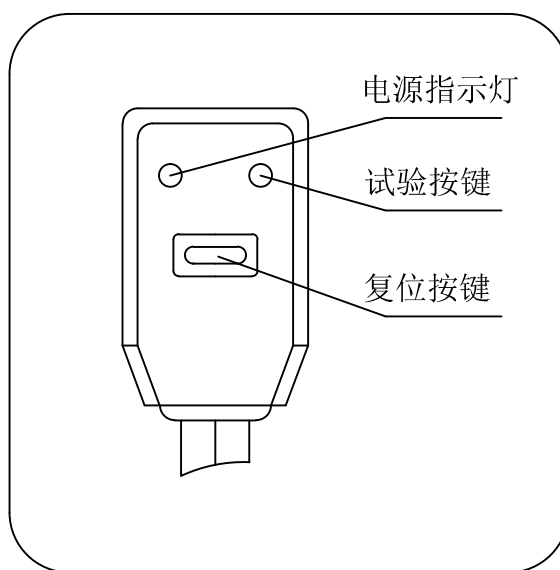
此联由用户保存作保修凭证。请工整地填写并将发票粘于此联。





## 漏电保护插头注意事项

- 热水器带漏电保护插头是作为漏电保护的安全措施，当热水器内部电路发生漏电时会立即切断电源，热水器停止工作，有效保证了热水器的安全使用。
- 电气接线必须请合格的电工，采用符合安全标准规定的电线进行规范的布线。
- 必须选用优质的电源插座，以免漏电保护插头温升过高而损坏漏电保护插头。确保用电安全，电源插座内部接地极必须与供电系统的接地极可靠连接，并确保地线不带电。确保自来水管、下水管道不能作为接地。（供电系统维护，需专业电工操作）。
- 首次通电前一定要先检查漏电保护插头的可靠性，方法是：在通电状态下，按一下试验按钮，此时漏电保护插头应立即分断，指示灯应熄灭，复位按钮弹起。再按下复位按钮，指示灯亮，证明漏电保护性能良好。
- 要求每月检查1~2次漏电保护插头的有效性。查方法为：在通电状态下，按动“试验”按钮，这时漏电保护插头立即断开，指示灯熄灭，表示漏电保护有效。否则即为漏电保护失灵，必须立即停用，送维修点维修。
- 严禁将漏电保护插头的“试验”按钮作为电源开关使用，以免损坏漏电保护插头。
- 在没有漏电保护插头或漏电保护插头失灵的情况下，绝对禁止使用本热水器。
- 电源线更换必须到本公司指定的维修点进行。
- 当漏电保护开关复位按钮跳起，切断电源时，热水器无法正常使用，请合格电工确认是漏电保护插头损坏或热水器漏电后，与售后服务部联系，切勿私自处理。



www.electrolux.com.cn



伊莱克斯（中国）电器有限公司  
 Electrolux(China) Home Appliances Company  
 地址：长沙经济技术开发区漓湘路98号和祥科技园  
 生产厂：广东万和新电气股份有限公司  
 地址：佛山市顺德高新区（容桂）建业中路13号  
 生产许可证：XK21-005-00001

Electrolux reserves the right to make product changes or improvements at any time without notice.  
 伊莱克斯公司保留对产品进行修改、改进的权利。以上技术参数如有改变，恕不另行通知。

## 本产品已由鼎和财产保险股份有限公司承保

