

目录

1. 安全信息.....	2
2. 安全说明.....	4
3. 装箱清单.....	5
4. 产品部件名称.....	6
5. 产品技术参数.....	8
6. 电气原理图.....	9
7. 安装说明.....	9
8. 使用/操作说明.....	13
9. 清洁与保养.....	21
10. 故障及排除.....	22
11. 维修服务指南.....	24

伊莱克斯 - 想你所想!

感谢您选购伊莱克斯设备。您选择的产品将数十载的专业经验与创新特色融为一体。它的设计注重客户体验，兼具精巧和时尚的特点。无论何时使用，都能确保您获得满意的效果。欢迎使用伊莱克斯产品。

访问我们的网站：



获取使用建议、手册、故障检修工具、检修信息：
www.electrolux.com.cn

客户关怀与服务

务必使用原装备件。

当您联系授权服务中心时，请确保您可以提供以下数据：型号、产品编号、序列号。该信息可以在标牌上找到。

⚠ 警告/注意 - 安全信息

📄 一般信息和提示

🌿 环境信息

如有更改恕不另行通知。

1. ⚠安全信息

请确保按照随附说明操作本机，否则可能发生安全事故。在安装和使用本机之前，请认真阅读随附的操作说明。对于不当安装或使用本机而造成的任何伤害或损害，制造商不承担任何责任。请妥善保管操作说明，并置于易于取用的地方，供将来参考之用。

零件名称	有害物质					
	铅(Pb)	汞(Hg)	镉(Cd)	六价铬(Cr(VI))	多溴联苯(PBB)	多溴二苯醚(PBDE)
电机	×	○	○	○	○	○
螺钉、螺栓等紧固件	○	○	○	×	○	○
金属零件及表面涂层	○	○	○	○	○	○
控制器件	×	○	○	○	○	○
塑料件	○	○	○	○	○	○
橡胶件	○	○	○	○	○	○
电源线及连接线	○	○	○	○	○	○
包装印刷件	○	○	○	○	○	○

本表格依据SJ/T 11364的规定编制。

○：表示该有害物质在该部件所有均质材料中的含量均在GB/T26572规定的限量要求以下。

×：表示该有害物质在该部件的某一均质材料中的含量超出GB/T26572规定的限量要求。

注：上表中打“×”的部件，由于技术原因目前无法实现替代，后续随着技术上的进步将逐步改进。

为了保护环境及人类健康：



1. 本产品报废后请将其与生活垃圾分开，消费者有责任将其送至有资质的回收点；
2. 回收处理中心将通过适当办法回收再利用产品中的材料；

故障原因	
维修内容	
维修技师签字	交验日期
维修站名称	送修日
故障内容	
故障原因	
维修内容	
维修技师签字	交验日期

伊莱克斯（中国）电器有限公司

全国统一服务热线：95105801

伊莱克斯官方网站：<http://www.electrolux.com.cn>

回收带有该标志  的材料。把包装材料放入适用的容器以循环利用。帮助保护环境和人类健康，促进电气及电子产品废物的回收再利用。请勿将带有该标志  的

电器与生活垃圾一起处理。将产品退回到您当地的回收处，或联系您所在城市的办事处。

1.1 未成年人和易受伤人群的安全

- 年龄在 8 岁以下的未成年人不能使用本机。本机可供 8 岁及以上未成年人和存在身体缺陷、感官或精神上有障碍或缺乏相关经验及知识的人士使用，前提是由具备安全使用本机经验和知识并了解相关危险的监护人为其提供监督或指导。
- 未成年人和存在身体缺陷、感官或精神上有障碍的人士应远离本机，除非有监护人为其提供持续监督。
- 请勿让未成年人玩弄本机器。
- 洗涤剂应远离未成年人。
- 当机门处于打开状态时，勿让未成年人和宠物靠近本机。
- 未成年人和存在身体缺陷、感官或精神上有障碍或缺乏相关经验及知识的人士不应对本机进行清洁和用户维护。

1.2 一般安全

- 本设备旨在用于家用和类似应用场合，例如：
 - 农舍；商店、办公室及其他工作环境的员工厨房区；
 - 酒店、汽车旅馆、家庭旅馆和其他住宅类型环境中的顾客；
- 请勿更改本机规格。
- 工作水压（最低和最高）必须介于 0.5 (0.05) / 8 (0.8) bar (MPa) 之间。
- 不得超过 10 套餐具设置的最大数目。
- 如果电源线受损，必须由制造商、授权服务中心或具备类似资质的人员进行更换，以免发生危险。
- 将刀叉放入刀叉篮中，尖头朝下，或者将刀叉水平放入刀叉抽屉中，锋利边角朝下。
- 请勿使本机机门打开且无人看守，以避免意外踩到它。
- 进行维护之前，请关闭本机电源，然后将电源插头从电源插座上拔下。
- 请勿使用高压喷淋水和/或蒸汽来清洁本机。
- 如果本机底座上有通风口，不得以毯子等物品将其覆盖。
- 使用新供应的软管套件将本机连接到水管。不得重复使用旧的软管套件。

2. 安全说明

2.1 安装



警告!
必须由具备资质的人员安装本机。

- 去除所有包装物。
- 请勿安装或使用已损坏的设备。
- 按照本机附带的安装说明书操作。
- 本机非常重，搬运时请注意。请始终佩戴安全手套和配套的鞋子。
- 请勿在温度低于 0 °C 的地方安装或使用本机。
- 在符合安装要求的安全适宜的地方安装本机。

2.2 电气连接



警告!
存在火灾或触电危险。

- 本机必须接地。
- 确保铭牌上的参数与主供电电源的电气额定值兼容。
- 始终使用正确安装的防电击插座。
- 请勿使用多插头扩展适配器和延长电线。
- 切勿损坏电源插头和电源电线。在需要更换电源线时，应交给我们的授权服务中心来完成。
- 只有在安装过程结束后，才能将电源插头插入电源插座。确保在安装后，仍可方便地插拔电源插头。
- 断开本机与电源的连接时，请勿拉动电源线，请始终拉动电源插头。
- 本机装有 10 A 电源插头。

2.3 水源连接

- 请勿损坏水管。
- 连接到新管道、长时间未使用的管道、已经过修复的管道或者安装了新设备(例如水表等)的管道之前，请让水流动，直到水变得干净。
- 第一次使用本机前后，请确保没有明显的渗水情况。
- 器具应使用新的软管组件连接到水源,旧的软管组件不应重复使用。
- 洗碗机安装好后，若长时间不使用，必须关闭水龙头和拔掉电源插头。
- 门不应该一直放在打开的位置，因为这可能会导致器具翻倒危险。



警告!
危险电压。

- 如果进水管已损坏，请立即关闭水龙头，并从电源插座上拔下电源插头。联系授权服务中心更换进水管。

2.4 使用

- 请勿将易燃品或者蘸有易燃品的物品放在本机内部、附近或上面。
- 洗碗机洗涤剂有危险。请遵从从洗衣剂包装上的安全说明。
- 请勿饮用或玩弄本机中的水。
- 洗涤程序还未完成之前，请勿从本机中取出碗碟。一些洗涤剂会留在碗碟上。
- 请勿在本机打开的门上存储物品或施加压力。
- 如果在程序运行过程中打开机门，则本机可能会释放出高温蒸汽。

2.5 内部照明



警告!
受伤危险。

- 要更换内部照明灯，请与授权服务中心联系。

2.6 维护



警告!
受伤危险。

- 要维修本机，请联系授权服务中心。仅可使用原装备件。
- 请注意，自行维修或由非专业人员进行维修可能引发安全问题并导致保修失效。
- 在移动、搬运、安装或维修机器时，必须先断开机器电源与水源，以免发生危险。
- 请勿私自拆机，若要维修，请联系专业维修人员。

2. “三包”有效期自开具发票之日起计算。若产品实际交付时间晚于发票开具时间的，则“三包”有效期自实际交付日起计算。消费者享受“三包”应提供相应凭证，如：发票、收获凭证等。

3. 对于为社会集团消费和生产消费购买的家用电器用户，其整机及主要部件“三包”有效期均为六个月。

4. 本公司降价销售有外观瑕疵但不影响正常使用的家用电器，对其降价部位不再实行“三包”责任。

5. 下列情况，不属于“三包”范畴之列，但可实行收费修理：

- 消费者搬运、安装、使用、维护、保管不当而损坏的。
- 自行或非经本公司授权维修中心拆修而造成损坏的。
- 无“三包”凭证及有效发票的。
- “三包”凭证型号与修理产品型号不符或涂改的。
- 因不可抗拒力造成产品损坏的。

伊莱克斯服务热线：95105801

注意：本公司服务网络的名称、地址、邮编、电话、传真如有改动，本公司恕不另行通知并保留最终解释权。

产品保修卡	
顾客信息	
购买日期	发票号码
顾客姓名	联系电话
顾客地址及邮编	
产品名称	产品代码 (PNC)
产品型号	产品机号
销售店名称	销售店电话

维修记录

维修站名称	送修日
故障内容	
故障原因	
维修内容	
维修技师签字	交验日期
维修站名称	送修日
故障内容	

11. 维修服务指南

伊莱克斯家用电器“三包”标准

为保证使用伊莱克斯家用电器的消费者获得满意的售后服务，本公司将严格按照《中华人民共和国消费者权益保护法》、《中华人民共和国产品质量法》、《部分商品修理更换退货责任规定》等法律法规提供修理、更换、退货（简称“三包”）服务。

1. 在“三包”有效期内，产品享受免费修理（包括材料费和工时费）；各产品的整机及主要部件的三包有效期如下：

名称	三包有效期（年）		主要部件名称
	整机	主要部件	
电冰箱/红酒柜	1	3	压缩机、温控器、风扇电机、电磁阀、蒸发器、冷凝器、毛细管、过滤器、温控电路板、温度传感器
洗衣机/干衣机	1	3	电机、定时器、程控器、电容器、电路板
空调	1	3	压缩机、风扇电机、温控器
吸油烟机	1	3	电机、电脑控制板（含弱电和强电部分）
消毒柜	1	3	电脑板、紫外线灯管、光波管、风机组件、门锁
燃气灶	1	3	燃气阀组件（阀体，电磁安全阀，热电偶，微动开关等）、玻璃台面
嵌入式电灶	1	3	电脑板、加热丝、控温装置
微波炉	1	2	电机、磁控管、定时器、线路板
嵌入式咖啡机	1	-	-
嵌入式烤箱/蒸箱	1	-	-
洗碗机	1	3	主电路板、洗涤泵、加热器
暖灯/暖抽/真空抽屜	1	-	-

2.7 处置



警告!
存在人员受伤或窒息危险。

- 断开本机与电源的连接。
- 切断电源线并弃置。
- 拆除机门卡扣，以避免儿童和宠物被关在本机内。

3. 装箱清单

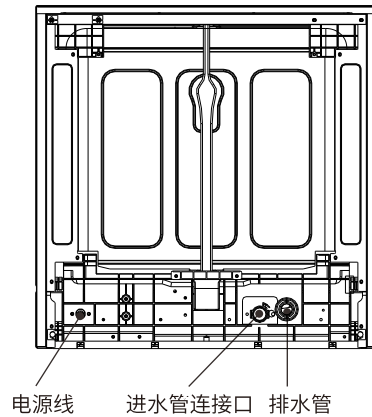
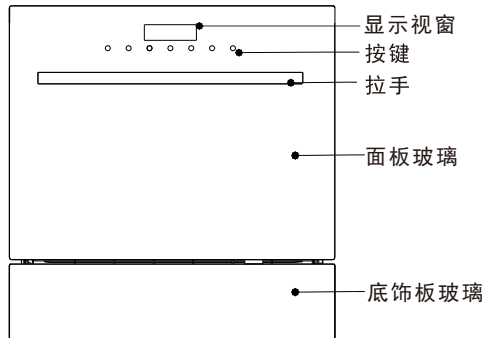
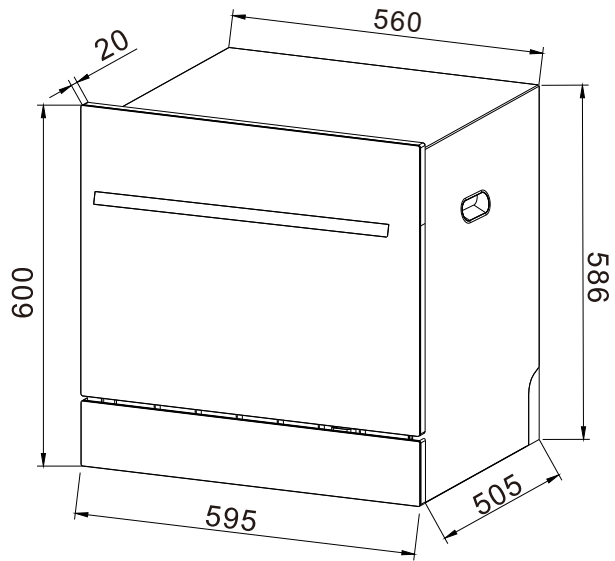
请根据装箱清单，清点包箱内物品是否齐全

序号	附件名称	数量
1	主机	1台
2	碗篮组件	1套
3	筷叉篮	1个
4	盐斗	1个
5	量勺	1个
6	进水管	1条
7	说明书	1本
8	合格证	1张
9	安装螺丝/卡箍	2颗 /1个
10	快速使用指南	1张
11	洗涤试用套装	1包

水效测试信息：

进水方式：	进水阀进水	洗碗粉用量：	12g+16g
亮碟剂档位：	L3	测试程序：	节能洗
水硬度档位：	H4	过滤器类型：	自动过滤器

4. 产品部件名称



故障	可能原因	解决对策
内表面有棕黄色的薄膜	有茶渍或咖啡渍	用半杯漂白粉兑3杯温水对洗碗机进行清洗。 警告! 一个洗涤程序运行完毕之后,至少要等待20分钟让加热管冷却以后才能对内胆进行清洗。否则有可能会被烫伤。
内表面有白色的薄膜	有硬水矿物质	对洗碗机内胆进行清洁:请使用湿海绵蘸上洗碗机专用的洗碗粉并带上橡胶手套清洗。请不要使用其它类型的清洁剂,以避免产生泡沫。
粉盒内有洗碗粉残留	餐具阻碍了粉盒的打开	重新正确的把碗装载到碗篮上。
有蒸汽	正常现象	在干燥和排水的时候会有少量的蒸汽从门缝漏出。
在餐具上有黑灰色的点	有铝制品和碗碟发生了摩擦	用温和的清洁剂来清除这些污点。
有水残留在内胆底部	正常现象	在内胆后面的底部有少量的水能够保持密封条的湿润。
洗碗机漏水	亮碟剂溢出或溅出	不要让亮碟剂溢出分配器。溅出的亮碟剂会产生大量的泡沫,从而引起溢流现象。请用湿布将溅出的亮碟剂擦拭干净。
	洗碗机不平	确保洗碗机放置水平。

错误代码

当出现故障时,洗碗机控制面板上的显示屏会显示错误代码:

代码	含义	可能原因
漏水	出现漏水	管路连接不良或有损坏、进水阀有微漏;
缺水	进水异常	水压过低、停水或进水阀堵塞
E1	门没关上	门开关故障或门没有关紧
E4	温度传感器故障	传感器损坏或没有插好
E5	出现溢流	进水阀有微漏
E7	不加热	加热器故障
E8	排水异常	排水管堵塞、排水泵不工作
E9	浊度传感器故障	传感器损坏

警告:

如果发生溢流,在找人维修前先关掉水龙头。

如果由于溢流或者渗漏使底盘积水,启动洗碗机前必须先将水去除!

10. 故障及排除

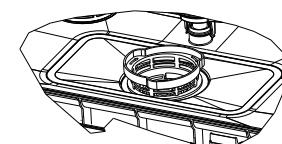
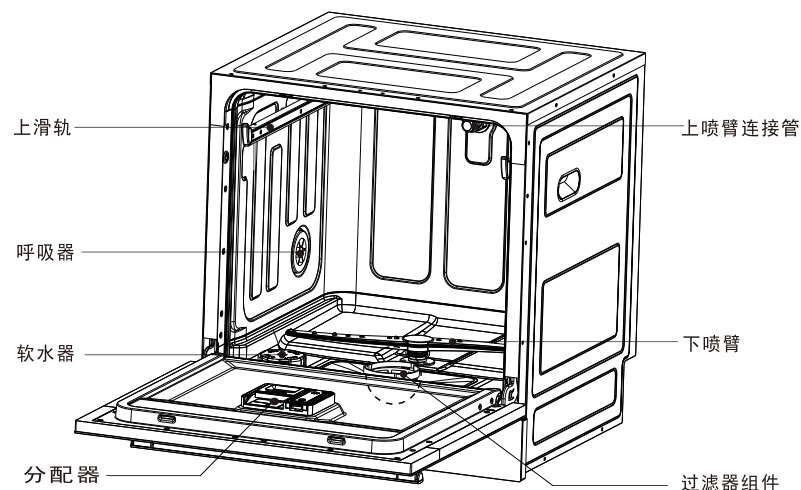


警告!
本机维修不当可能威胁用户安全。任何修理都必须由专业人员进行。

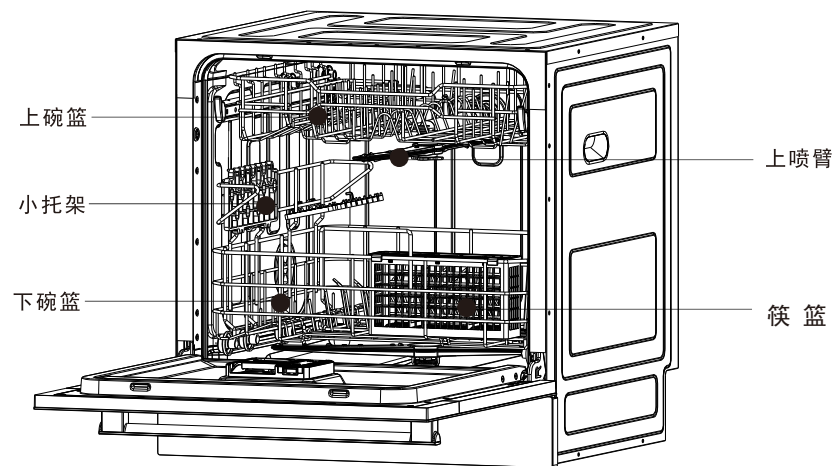
请参阅下表了解有关可能发生的问题的信息。
若出现问题,显示屏会显示警告编码。

可能发生的大多数问题可自行解决,无需联系授权服务中心。

故障	可能原因	解决对策
洗碗机不运行	保险丝烧断或是断路器断开	更换保险丝或复位断路器,并断开其它和洗碗机共用一个线路的其它设备。
	没有打开电源	确保洗碗机电源已经打开并且门已经关好。确保电源线插头已经和插座正确连接好。
排水泵不能停止	水压过低	检查进水设备已经连接完好,并且已经打开水龙头。
	发生溢流	洗碗机装有溢流保护装置。当发生溢流时,循环泵被关闭,排水泵被打开。
有噪音	正常情况下的噪音	因为水流的相互撞击或是洗碗粉盒打开的撞击而产生的声音。
	碗篮内的餐具没有放置正确或有什么小的东西从碗篮上落下来了。	确保洗碗机内的每一件东西都放置正确。
	电机泵的嗡嗡声	洗碗机没有经常使用。如果洗碗机不是经常使用,要确保每个星期都对其进水和排水,这样有利于密封条的湿润。
内胆里面有泡沫	洗碗粉使用不正确	为了避免泡沫的产生,请使用洗碗机专用的洗碗粉。如果发生这种情况,请反复运行冲洗程序,直到泡沫清除为止。
	有亮碟剂溅出	应该立即对溅出的亮碟剂进行清除。
内胆有污点	使用了杂色洗碗粉	请使用单色的洗碗粉。
餐具不能干燥	缺少亮碟剂	确保分配器内有亮碟剂。
餐具清洗不干净	选择的洗涤程序不正确	选择更强的洗涤程序进行洗涤。
	碗篮装载不正确	不要让大的餐具干涉喷臂的旋转和洗碗粉盒盖的张开。
玻璃器具上有暗点	软水中有杂质或放了太多的洗碗粉	如果使用的是软水,添加少一点的洗碗粉。用一个短时序的洗涤程序来洗涤。



过滤器组件

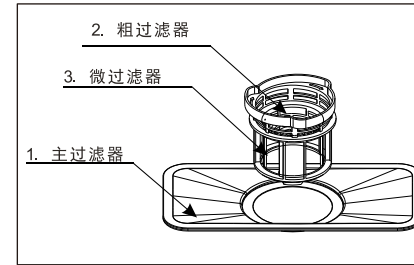


5. 产品技术参数

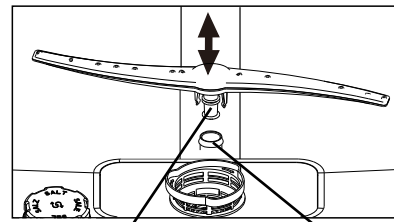
产品名称	嵌入式洗碗机	嵌入式洗碗机
产品型号	EED43200LX	EED43200LK
额定电压	220V~	220V~
额定频率	50Hz	50Hz
额定功率	1800W	1800W
洗涤方式	喷射式	喷射式
烘干方式	PTC热风烘干	PTC热风烘干
进水压力	0.04-1MPa	0.04-1MPa
防水等级	IPX1	IPX1
餐具装载容量	10套	10套
工作周期用水量	9.17L	8.12L
工作周期耗电量	0.791kW.h/cycle	0.689kW.h/cycle
水效等级	2级	1级
干燥指数PD	1.08	
清洁指数PC	1.12	
控制方式	触摸控制	
产品毛重	39.5 kg	
产品净重	34 kg	
外形尺寸	598X595X525 mm	
开孔尺寸	590X565X528 mm	
执行标准	GB4706.1-2005;GB4706.25-2008;GB/T20290-2016;GB38383-2019;	

9. 清洁与保养

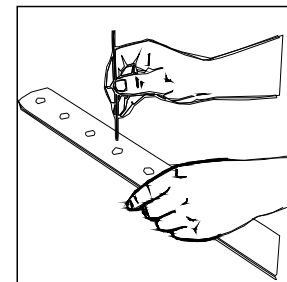
过滤系统的作用是阻止较大的食物残渣或其他物体进入洗涤泵。洗涤多次后食物残渣可能会堵塞过滤系统，洗碗机的过滤系统由下面三级过滤器组成。



下喷淋臂在使用4-6个月的时候建议清洁检查，防止一些细小的残渣堵塞喷淋孔，可用尖的物品清洁喷淋孔。



喷淋臂的管道部分 机体喷淋管
向上用力将下喷淋臂取下



清洁喷淋臂

清洁整机或移动洗碗机时需先关闭电源及水阀。

为了保证洗碗机长期保持好的洗涤性能和效果，请定期清洗过滤系统，并检查过滤器组件和喷臂是否有残渣堵塞。

过滤器是用于将水与实物残渣相分离，从而使水循环使用。建议每次洗涤结束后将粗过滤器取出，把食物残渣倒出，并将过滤器放倒自来水下冲洗干净。而整个过滤组件建议每个星期清洗一次，可以软毛刷清洗主过滤器（不锈钢滤网）、微过滤器（尼龙滤网）。

清洗好的过滤器组件按顺序装回到洗碗机，如过滤器组件漏装或者没有装好将会影响洗涤性能，甚至可能损坏餐具。

8.10 功能按键详细介绍

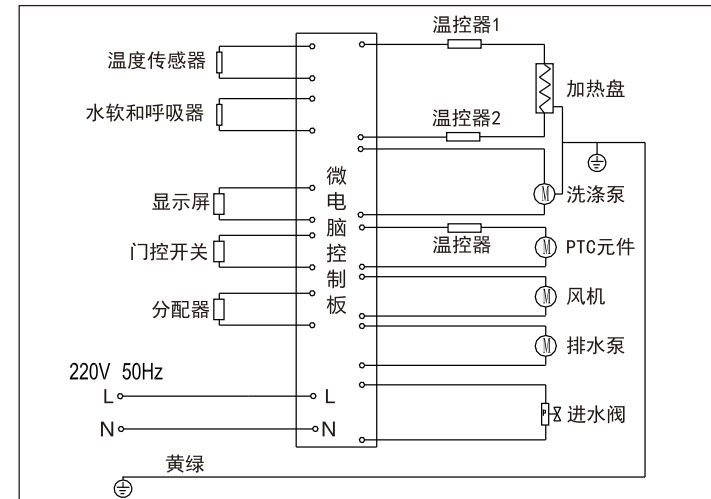
程序名称	标准	快速	强力	轻柔
程序描述	日常洗涤使用，使用于稍脏的碟子、碗和轻度脏污的平底锅等。	一个短时洗涤程序，用于轻度污染和需要快速洗涤的餐具。	用于有重度脏污的平底锅、焙盘和碟子（在上面残留了一段时间的干燥脏污物）等。	适用于清洗玻璃材质的制品。
洗涤过程	预洗 主洗 漂洗 干燥	主洗 漂洗	预洗 主洗 漂洗 干燥	主洗 漂洗 干燥
洗碗粉用量(克)	4g/20g	18g	12g/20g	20g
运行时间	105min	30min	140min	133min
亮碟剂	√		√	√

程序名称	预洗	节能	智慧	自清洁
程序描述	适用于清洁长期放置餐具上表面的灰尘污垢	日常洗涤使用，适用于普通脏污程度的碗、碟子和轻度脏污的平底锅等。	根据餐具油污程度自动选择洗涤时间、洗涤温度	适用于对机器内部进行清洁
洗涤过程	预洗	预洗 主洗 漂洗 干燥	预洗 主洗 漂洗 干燥	主洗 漂洗 干燥
洗碗粉用量(克)		12g/16g	4g/20g	20g
运行时间	11min	158min	95-125min	85min
亮碟剂		√	√	√

洗碗粉添加方式说明：例如，4g/20g，表示4g加到分配器洗碗粉仓（预洗），20g 加入到分配器的洗碗粉仓（主洗）。
洗碗块的添加方式说明：洗碗块建议直接放到过滤器组件上或放入分配器洗碗粉仓（主洗），并盖上洗碗粉盖。

注：表中提供的洗碗粉用量仅供参考，实际使用中因环境温度、自来水温、压力和餐具等不同会有差异。

6. 电器原理图



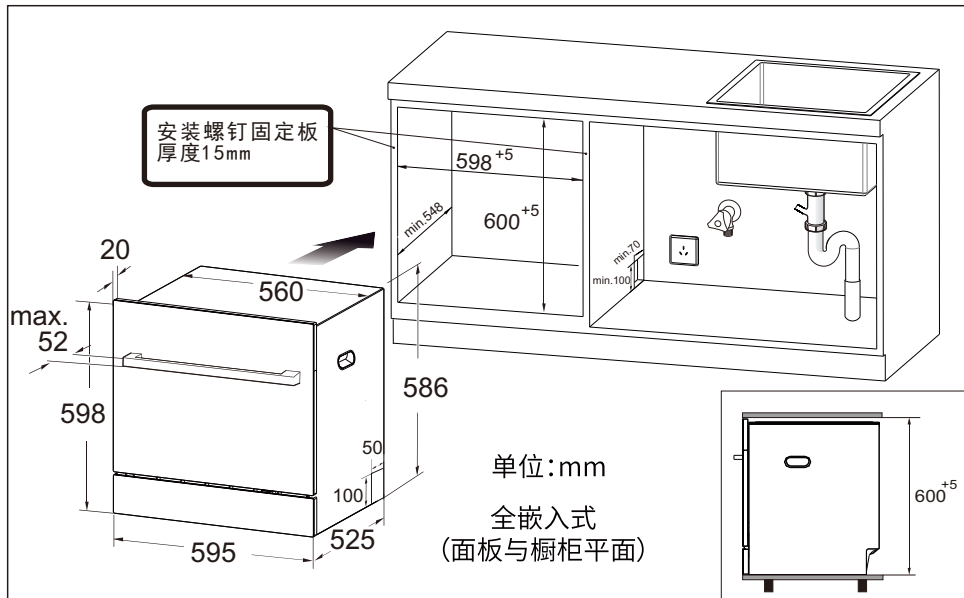
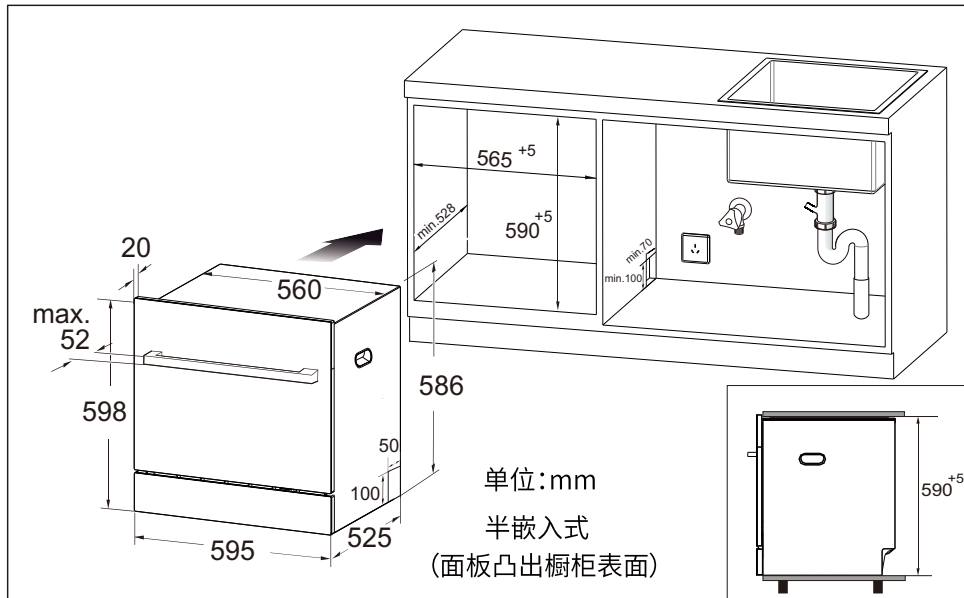
7. 安装说明

7.1 注意事项

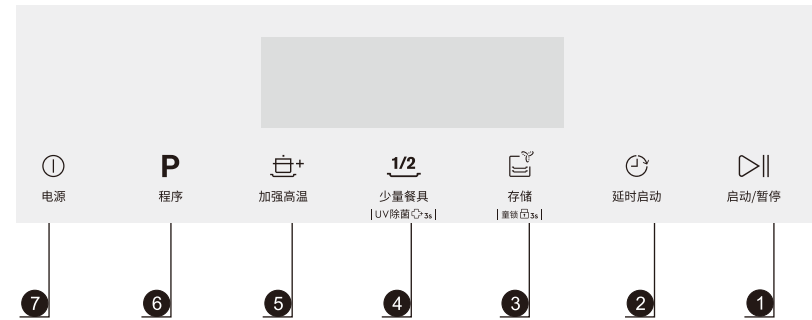
1. 洗碗机应平稳安装在操作、保养方便且牢固的地方（不得倾斜安置）。
2. 严禁将洗碗机及电源插座安装在可能受潮或被水淋湿的地方。
3. 必须确认电源插座的接地极是否有效。
4. 搬运放置时应从携手孔或底部抬起，轻搬轻放。
5. 在移动、维修、清洗机器或长期不用时必须拔掉电源插头。
6. 与洗碗机相邻的设施和物体的表面必须是绝缘的。
7. 安装后分别检查进水连接处和排水连接处是否漏水。
8. 洗碗机安装好后，必须确认洗碗机的门能够顺利打开。
9. 洗碗机的安装位置附近最好有进水管和排水槽，台嵌式洗碗机最好安装在水槽旁边。

7.2 安装示意图

洗碗机嵌入橱柜中，橱柜建议开孔尺寸为H590XW565XD528mm(可按实际尺寸稍作调整)。
安装位置橱柜靠墙下方需要有100×70mm大小的开孔，进水管、排水管 and 电源线通过。(移动或安装洗碗机过程中请注意不要压到水管或电源线，以免造成不必要的破坏和产生潜在的风险。)



EED43200LK



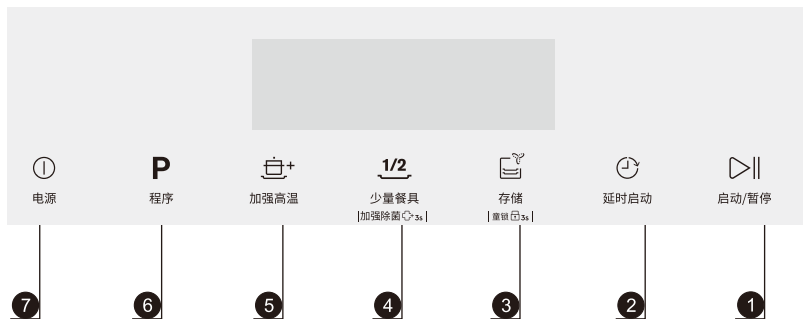
- ① 启动/暂停 ② 延时启动 ③ 存储/童锁 ④ 少量餐具/UV除菌
⑤ 加强高温 ⑥ 程序 ⑦ 电源

功能按键详细介绍

按键	作用	详细介绍
电源	开机或关机	短按开机或关机
启动/暂停	启动功能 暂停功能	在选择洗涤功能后按此按键可以启动洗碗机工作； 在洗碗机运行过程中按此按键可以暂停洗碗机工作；
程序	选择各种 洗涤程序	标准-快速-强力-轻柔-预洗-节能-智慧-自清洁-烘干；
加强高温	提高主洗 温度	选择洗涤程序后，再按该按键，所选程序的主洗温度会 提高，该功能只对个别程序有效；
少量餐具 (UV除菌)	餐具较少 或需开启 UV灯时使用	选择洗涤程序后，再短按该按键，所选程序的洗涤时间会 缩短，该功能只对个别程序有效； 选择洗涤程序后，若长按该按键，所选程序的干燥阶段会 开启UV灯，该功能只对个别程序有效；
存储 (童锁)	开启存储 或童锁功能	选择洗涤程序后，短按该按键，所选程序结束后会自动运行 存储功能，该功能只对个别程序有效； 选择洗涤程序后，若长按该按键3秒，可开启童锁功能， 再次长按该按键3秒，可关闭童锁功能；
延时启动	预约功能	选择洗涤程序后，短按该按键，可选择预约范围1-12小时；

8.9 面板操作说明

EED43200LX



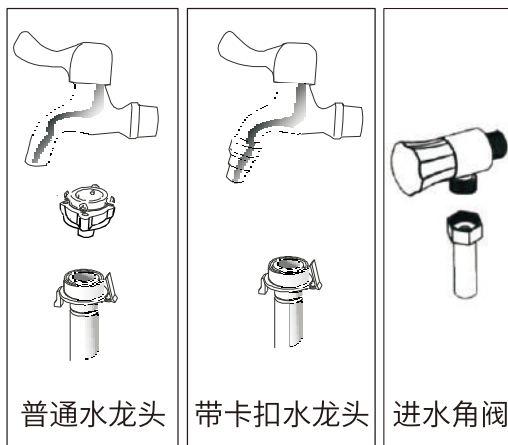
- ① 启动/暂停 ② 延时启动 ③ 存储/童锁 ④ 少量餐具/加强除菌
⑤ 加强高温 ⑥ 程序 ⑦ 电源

功能按键详细介绍

按键	作用	详细介绍
电源	开机或关机	短按开机或关机
启动/暂停	启动功能 暂停功能	在选择洗涤功能后按此按键可以启动洗碗机工作； 在洗碗机运行过程中按此按键可以暂停洗碗机工作；
程序	选择各种 洗涤程序	标准-快速-强力-轻柔-预洗-节能-智慧-自清洁-烘干；
加强高温	提高主洗 温度	选择洗涤程序后，再按该按键，所选程序的主洗温度会提高，该功能只对个别程序有效；
少量餐具 (加强除菌)	餐具较少 或需开启 UV灯时使用	选择洗涤程序后，再短按该按键，所选程序的洗涤时间会缩短，该功能只对个别程序有效； 选择洗涤程序后，若长按该按键，所选程序的漂洗温度会提高，该功能只对个别程序有效；
存储 (童锁)	开启存储 或童锁功能	选择洗涤程序后，短按该按键，所选程序结束后会自动运行存储功能，该功能只对个别程序有效； 选择洗涤程序后，若长按该按键3秒，可开启童锁功能，再次长按该按键3秒，可关闭童锁功能；
延时启动	预约功能	选择洗涤程序后，短按该按键，可选择预约范围1-12小时；

7.3 进水管与水龙头的连接

- 普通水龙头，需要将转接头套入水龙头并紧固好螺钉，然后将进水管与转接头套入接好。
- 带卡扣的水龙头，可直接将进水管与水龙头接口套入接好。
- 进水角阀，将进水管的4分接头与角阀连接，旋转拧紧。
- 厂家标配4分接头的进水管（用户自配角阀），如采用前两种安装方式，请自行购买配件。
- 与水龙头的连接方式与一般家用自动洗衣机水管连接方式相同。



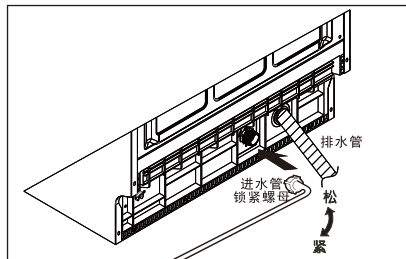
普通水龙头

带卡扣水龙头

进水角阀

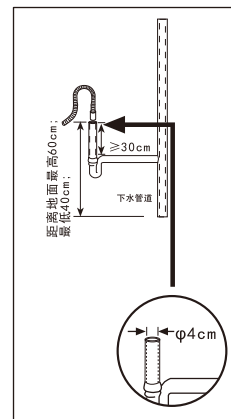
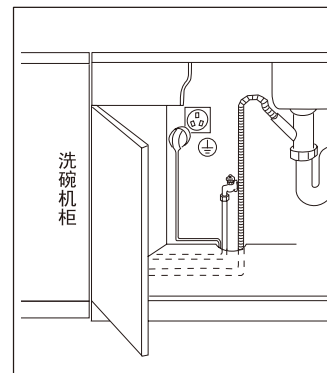
7.4 进水管与洗碗机的连接

- 普通水龙头，需要将转接头套入水龙头并紧固好螺钉，然后将进水管与转接头套入接好。



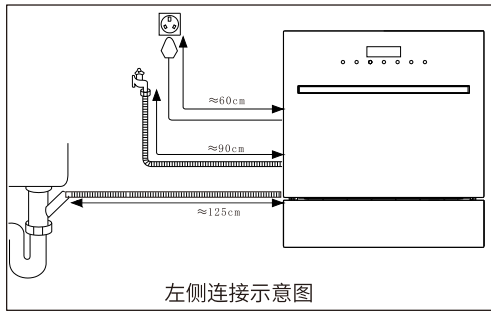
7.5 排水管的连接方法

- 排水管出口端可以插入直立式下水管道中，或者接入水槽下水器的弯管接头上，需要用卡箍卡紧排水管，并拧紧螺丝。
- 在连接排水管时，注意排水管的最高部位不能超过洗碗机的本身高度。
- 为了防止污水倒流，排水管的出口不要浸入在水中，并保证排水管没有被折弯凹瘪。
- 洗碗机最好安装在靠近下水管的位置，洗碗机的下水管长度约为1.5米，如果离的过远需要用户自行购买转接头和排水管且管的总长度不要超过4米；否则会降低洗碗机的洗涤性能。

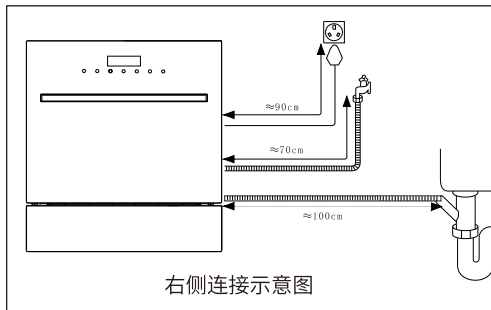


7.6 洗碗机水电连接的注意事项

1. 进水管和排水管可以根据安装需要置于左侧或右侧；
2. 选择靠近上水及下水管路的地方。同时要靠近带有可靠接地的电源。

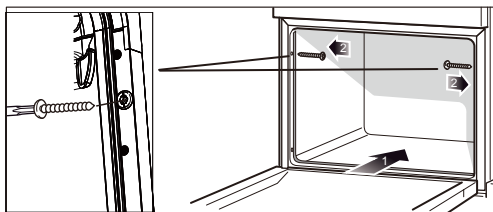


3. 洗碗机安装水电时需要注意左右安装方向，尽可能靠近插座、进水角阀、下水器。



7.7 洗碗机的固定

1. 嵌入式洗碗机平稳的放入预先开好孔的橱柜中，在安放到位后，打开洗碗机门，按下图指引取下盖子，然后把螺钉紧固到橱柜的侧板上，重新盖好盖子。



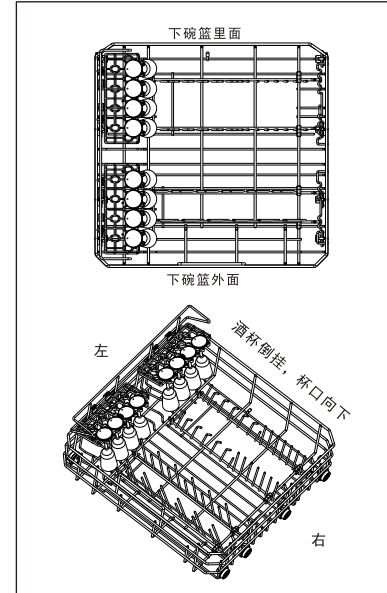
7.8 洗碗机安装后的检查

1. 洗碗机是否安装平稳牢固。
2. 洗碗机的进水管与排水管各接头处是否连接好，有无漏水。
3. 电源插头是否插好。
4. 进水龙头是否开启。
5. 打开洗碗机的门将里面的配件全部取出。
6. 洗碗机通电，选择标准洗涤程序后运行2-5分钟后无异常关机。

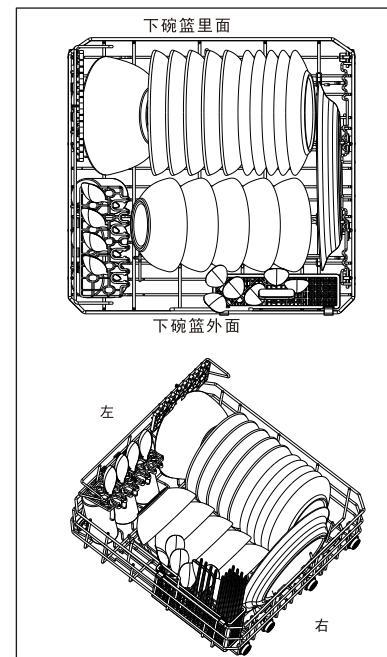
7.9 洗碗机与灶具的组合安装

1. 若将洗碗机安装在其他家用电器的下方或上方，请在安装前仔细阅读各个与洗碗机组合安装家电的安装说明进行正确的安装；
2. 若无相关信息或注意事项，请咨询该家电的制造商客服，请勿将洗碗机安装在明确不允许与洗碗机组合安装的家电下方或上方；
3. 为确保组合安装家电的使用安全性，其他家电与洗碗机组合安装时，也需要遵照洗碗机的安装说明；
4. 请勿将洗碗机安装在热源附近；若安装在灶具下方时，必须遵守规定的安全距离，最小安全距离不得小于100mm，并且在灶具与洗碗机之间安装隔热木板；
5. 禁止洗碗机与煤气管道、电源线及其他安装部件直接接触，可能会影响以上零件的寿命。

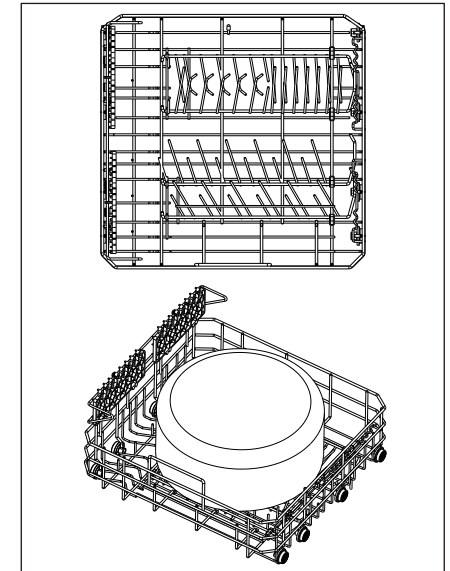
7. 在下碗篮的的对应区域放置红酒杯。



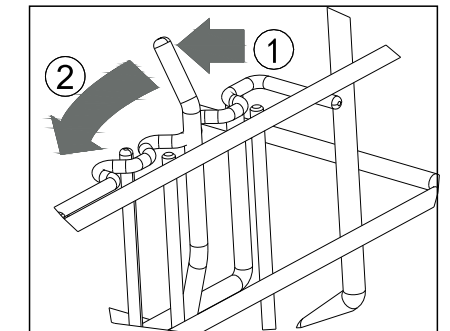
8. 在下碗篮对应的区域可以摆放汤勺。



9. 下碗篮摆放用的支撑架是活动可翻转的，用户可根据实际情况灵活使用翻转机构，如清洗锅具。

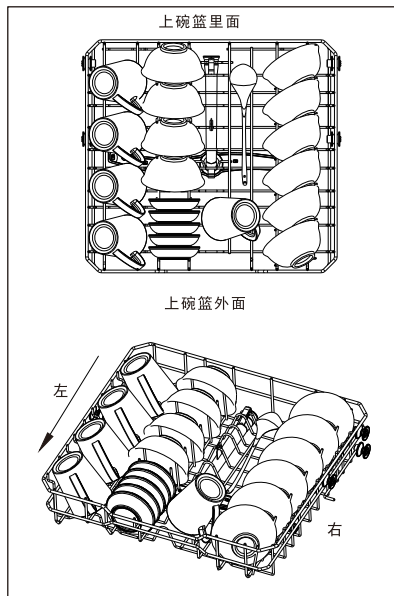


10. 活动可翻转机构如示意图操作，将固定轴由卡位中向外用力推出，然后根据实际情况，可向左或者向右移动到另外一个固定卡位，由此来调整摆放餐具的角度。

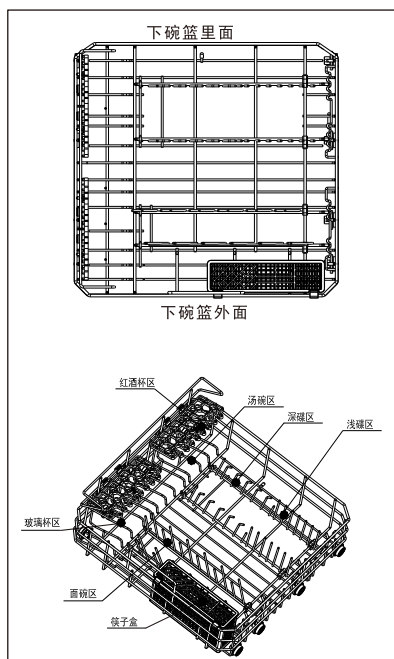


可翻转机构示意图

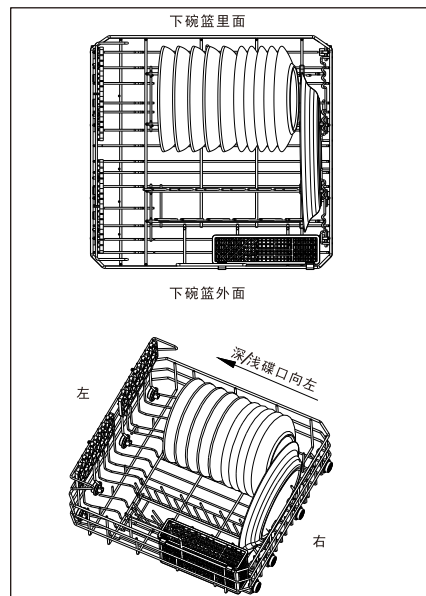
3. 在上碗篮的的对应区域放置马克杯、佐料碟、大汤勺。



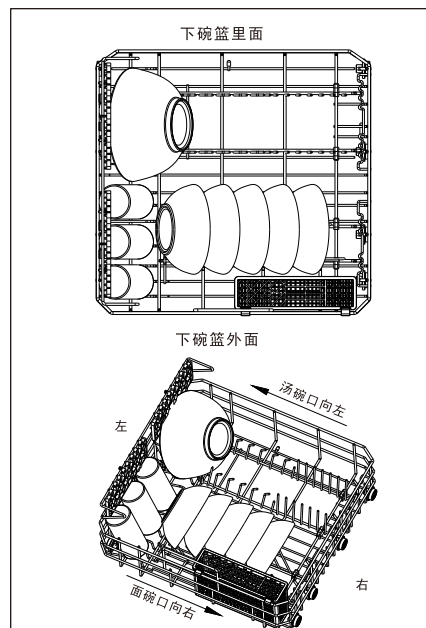
4. 下碗篮摆放区域说明。



5. 在下碗篮对应的区域可以摆放浅餐碟、鱼盘、深餐碟。



6. 在下碗篮对应的区域可以摆放玻璃杯、面碗、汤碗。



8. 使用/操作说明

8.1 洗碗机软水器的作用

为了达到良好的洗碗效果，洗碗机需要使用硬度较低的软水（石灰石含量低的水），不然在洗涤后会在餐具和洗碗机内胆留下白色石灰质的痕迹。一般地区的自来水都需要进行软化，也就是去除水中的石灰质成分。嵌入式洗碗机具有水软化装置，当装入专用盐后可以进行水的软化。若当地的水质也可以不使用专用盐，不会影响洗碗机的正常使用。

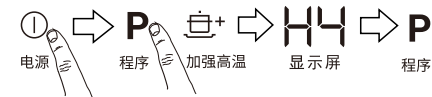
不清楚当地自来水的硬度值，请向当地自来水公司咨询，以下为几个主要城市的自来水硬度，仅供参考，请以实际为准。

城市	水硬度 (ppm)
北京	250-260
沈阳	270-280
上海	150-160
南京	130-140
广州	90-100

8.2 软水器的设置

1. 嵌入式洗碗机具有软化水功能。
2. 软水器具有6档调节功能,出厂默认为H4档。
3. 短按电源键开机,同时长按程序键和加强高温键,显示屏显示H4,再按一下程序键,显示H5,反复按程序键,循环显示H1-H6,根据用户当地的水硬度选择对应的档位,设置好后连续5S没有操作,则选定所设档位,并进入程序选择状态。

注意: H1档表示不需要进水水软化。

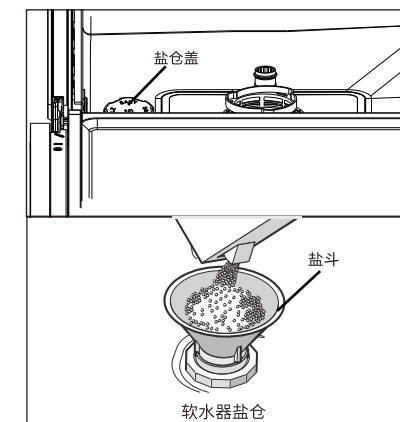


根据当地自来水硬度设置档位参照表:

水硬度 (ppm)	档位
0-90	H1
100-200	H2
210-300	H3
310-400	H4
410-600	H5
610-800	H6

8.3 专用盐的添加


1. 打开洗碗机的门,取出下碗篮,拧开(逆时针)软水器盖。
2. 插入盐斗,加满洗碗机专用盐(禁止添加食用盐),一次添加满后可以多次使用。
3. 加盐后,向软水器倒入清水,倒满不要溢出。
4. 顺时针拧紧软水器盖,用湿抹布将周边擦拭干净,防止盐水将内胆腐蚀生锈。
5. 当软水器中的盐不足时,显示器会显示“S”,提醒您添加专用盐。
6. 每次添加盐后建议洗碗机空载运行一次预洗程序,冲刷一次内胆。
注意:使用非专用盐导致的洗碗机生锈及故障将不在保修范围。

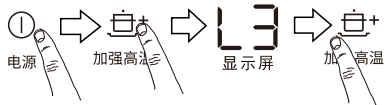


8.4 洗碗粉的添加

1. 打开洗碗机的门，在门内壳上可以看见分配器，按一下分配器按键，可以自动弹开盒盖。
2. 在洗碗粉仓中加入洗碗粉（块）或者用量勺倒入粉状洗碗粉，然后盖上盖子。
3. 用户可以根据餐具的多少和脏污程度选择多放或者少放些洗碗粉，洗碗粉仓内有参考线。
4. 在平时不使用洗碗机的时候，请不要放置洗碗粉，容易导致洗碗粉受潮后不能充分溶解。必须使用洗碗机专用洗碗粉，严禁使用洗涤剂等其他洗涤用品替代，其他类的洗涤剂会导致洗碗机无法正常工作。

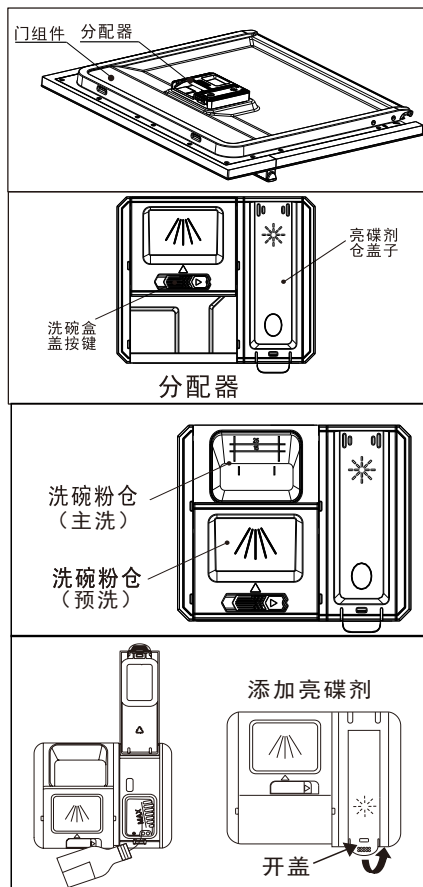
8.5 亮碟剂的添加

1. 当需要添加亮碟剂时，显示器会显示“”，这时我们可以在分配器上添加亮碟剂。
 2. 按箭头指示打开分配器亮碟剂仓盖子，一次加满亮碟剂约有100ml，每次添加后可多次使用。
 3. 添加完成后将盖子盖回原位，将不小心溢出的亮碟剂擦拭干净。
 4. 分配器的档位决定每次漂洗时，亮碟剂的使用剂量，档位数字越大，使用剂量越大。如L2档的剂量比L1档的剂量大。
 5. 分配器具有5档调节功能，出厂默认为L3档。
 6. 短按电源键开机，长按加强高温键，显示屏显示L3，再按一下加强高温键，显示L3，反复按加强高温键，循环显示L0-L4，设置好后连续5S没有操作，则选定所设档位，并进入程序选择状态。
- 注意：L0档表示不需要添加亮碟剂；



注意：必须使用专用亮碟剂。

如果光亮剂干燥效果不理想，可以调节光亮剂使用量。有较多水分残留，则往高档位调。有白、蓝色附着物时，则往低档位调。



8.6 洗涤餐具的建议

1. 家中常用的餐具都可以在洗碗机中洗涤，但因为洗涤的水温、洗碗粉的添加，会对不同的材质的餐具产生不同影响。
2. 建议陶瓷、玻璃、不锈钢、铝制品餐具选择洗碗机洗涤。
3. 下表中的餐具和器皿不建议放入洗碗机中进行洗涤。

餐具	提示说明
竹木餐具	竹木制的碗碟、器皿及砧板有可能因高温洗涤后变形或开裂，不建议放入洗碗机；

塑料残疾	塑料制的碗碟、器皿有可能因高温洗涤后变形或开裂；耐热塑料餐具在洗涤时必须放置在上碗篮内；
小口瓶	不可以放入洗碗机，由于口径过小，在洗碗机内无法洗涤干净；
贵金属餐具	金、银类餐具在多次洗涤后表面光洁度会降低，不建议放洗碗机；
铸铁锅具	容易生锈的铁质锅具不建议放入洗碗机洗涤；
抹布	抹布、百洁布不可以放入洗碗机内洗涤，会导致洗碗机故障；

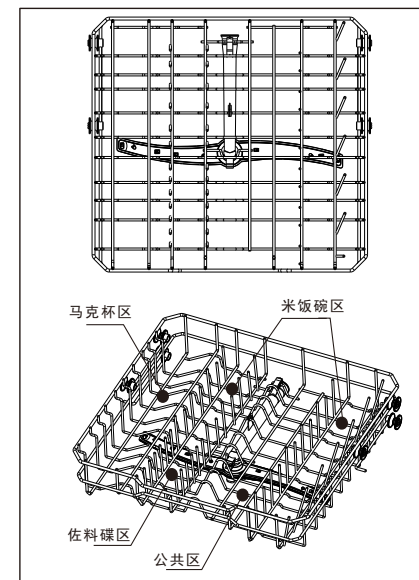
8.7 餐具摆放前的注意事项

- 碗碟在准备放入洗碗机碗篮时，请把大残渣清理掉，以免影响洗涤效果。
2. 请按餐具摆放指引摆放餐具，会保证洗涤效果。
 3. 在摆放深口器皿时，开口朝下，避免容器积水。
 4. 餐具摆放时，避免餐具从碗篮底部伸出，以免阻挡喷淋臂的转动，影响洗碗机正常工作。
 5. 刀具在摆放时请将尖锐朝下摆放避免误伤用户。
 6. 不要将过小的物品放入洗碗机中清洗，避免堵死下水管。
 7. 不要把过高的杯子放在碗篮的角落处，避免抽拉时掉落。
 8. 在推拉碗篮时注意不要让锋利的器具割伤门封条，避免洗碗机出现漏水的故障。



8.8 碗篮摆放说明

1. 上碗篮摆放区域说明。



2. 在上碗篮对应的区域可以摆放米饭碗及佐料碟。注意饭碗之间不要被相遮挡；米饭碗的碗口都要朝下，并朝向上碗篮中心。

